



## ***TRETS REH***

**Gebrauchsanleitung**  
**User's Manual**





13

14



**Komponenten:**

**Components:**

1. Hauptrahmen
2. Rahmenschnellverstellung
3. Pedale mit Haken und Riemen
4. Reflektoren
5. Gabelschnellausbau
6. Vorbau
7. Scheinwerfer
8. Lenker
9. Bremsgriffe mit feststellbremse
10. Haltegriff
11. Schaltgriff
12. Sitz
13. Rücklicht mit Reflektor
14. Sitzverstellung
15. Seriennummer / Fahrradkodierung
16. Speichenschutzscheiben mit Reflektorstreifen (nach StVO §67 Abs.7 und ECE-Regularien 88)

1. Main frame
2. Frame quick-adjust assembly
3. Pedal with Toe Clips and Straps
4. Reflectors
5. Fork quick-release
6. Front boom
7. Headlight
8. Handlebar
9. Brake levers with parking brake
10. Grip
11. Grip shifter
12. Seat
13. Rear light with reflector
14. Seat adjustment
15. Serial number / bike coding
16. Protection disc with reflector- stripes for radius arms (appropriate according to StVO §67 para.7 and ECE-formalities)

**Inhalt**

**Optionen und Zubehör..... 4**

**Beschreibung ..... 5**  
 Was ist Trets Reh?.....5  
 Verwendungszweck.....5  
 Indikation .....5  
 Kontraindikation .....5  
 Anpassbarkeit an Behinderungen.....5  
 Wiedereinsatz .....5

**Sicherheitshinweise..... 6**  
 Gebrauchsanweisung beachten.....6  
 Verwendete Symbole und Warnungen.....6  
 Bevor Sie losfahren.....6  
 Verkehrszulassungsvorschriften beachten .....6  
 Schutz vor Umwelteinflüssen.....6  
 Reinigung und Desinfektion.....6  
 Berücksichtigte Normen und Richtlinien .....6  
 Kippen und überschlagen.....7  
 Bremsen.....7  
 Geeignete Kleidung und Helm.....7  
 Schnellspanner.....7  
 Verletzungsgefahr durch rotierende Teile.....7  
 Quetschgefahr .....7  
 Gefahr der Entflammbarkeit.....8  
 Pedale .....8  
 Anschlallen .....8  
 Sichtbar sein für andere .....8  
 Fahren in der Dunkelheit.....8  
 Technischer Zustand .....8  
 Belastung des Trets Reh.....8  
 Seriennummer und Fahrradcodierung .....8

**Die erste Fahrt ..... 9**

**Anpassen an Körpergröße ..... 10**  
 Prüfen der Sitzposition .....10  
 Rahmenlänge einstellen .....10  
 Lenkerhöhe- und neigung einstellen .....11  
 Bremsgriffe an Handgröße anpassen .....12  
 Sitzneigung einstellen .....12  
 Sicherheitsgurt anpassen .....12

**Rund ums Fahren ..... 13**  
 Ein- und aussteigen .....13  
 Fahne anbringen .....13  
 Der richtige Luftdruck.....13  
 Schaltung .....14  
 Schalten mit Drehgriff.....14  
 Bremsen .....14  
 Gepäck anbringen .....15  
 Schutzblechstrebentaschen.....15  
 Trets Reh senkrecht parken .....16  
 Trets Reh transportieren.....16  
 Verpacken in einem Karton .....17

Bedienung der Lichtanlage .....17

**Wartung und Reparatur ..... 18**  
 Wartungsintervalle .....18  
 Rundlauf der Laufräder kontrollieren .....19  
 Bereifung kontrollieren .....19  
 Reifen wechseln oder Reifenpanne reparieren .....19  
 Schutzbleche einstellen.....20  
 Scheibenbremsen kontrollieren .....20  
 Kette prüfen.....21  
 Kette reinigen und schmieren.....21  
 Kettenschutzrohr prüfen .....22  
 Trets Reh reinigen und desinfizieren .....22

**Anhang für Händler ..... 23**  
 Technische Daten .....23  
 Drehmomenttabelle .....23  
 Technische Daten Zubehörteile.....24  
 Lieferung annehmen.....26  
 Auspacken und Lieferumfang prüfen .....26  
 Trets Reh montieren .....26  
 Hintere Laufräder demontieren.....27  
 Hintere Laufräder montieren.....28  
 Nabenschaltung ausbauen.....29  
 Nabenschaltung einbauen und einstellen.....29

**Ersatzteile ..... 30**  
 Trets Reh, komplett.....30  
 8-Gang Nabenschaltung .....31  
 Lenkrohr .....32  
 Laufradkomponenten, links .....33  
 Laufradkomponenten, rechts .....34  
 Rahmenschnellverstellung.....35

**Zubehör..... 36**  
 Halterung für Gehhilfe.....36  
 Einhandbedienung .....37  
 Kurbelarmverkürzung.....38  
 Pedalpendel .....39  
 Spezialpedale.....40  
 Spezialpedale mit Wadenhalter .....41  
 Pedale mit Haken und Riemen.....42  
 Becken- und Hosenträgergurt.....43  
 Starrer Antrieb.....44  
 Blinkanlage.....45  
 Einseitige Beinablage.....46  
 Schubstange.....47

**Stilllegung und Entsorgung ..... 48**  
 Trets Reh für längere Zeit stilllegen und wieder in Betrieb nehmen .....48  
 Trets Reh entgeltig stilllegen und entsorgen.....48

**Gewährleistung und Garantiebedingungen..... 49**

**Inspektionspass..... 50**

**Contents**

**Options and Accessories..... 4**

**Description ..... 5**  
 What is the Trets Reh? .....5  
 Intended use.....5  
 Indications for use .....5  
 Contraindications .....5  
 Adaptability to individual needs.....5  
 Multiple users .....5

**Safety information ..... 6**  
 Read User's Manual .....6  
 Symbols used for notes and warnings.....6  
 Before your first ride.....6  
 Observing traffic regulations .....6  
 Protection against environmental influences .....6  
 Cleaning and disinfection .....6  
 Applicable standards and regulations .....6  
 Tipping and overturning.....7  
 Braking.....7  
 Suitable clothing and helmet .....7  
 Quick-release mechanisms .....7  
 Risk of injury from rotating parts .....7  
 Crushing hazard .....7  
 Risk of flammability.....8  
 Pedals.....8  
 Safety belt .....8  
 Being visible for others.....8  
 Riding at night.....8  
 Technical condition .....8  
 Load carrying capacity of the Trets Reh .....8  
 Serial number and bike coding.....8

**The first ride..... 9**

**Adjusting your Trets Reh ..... 10**  
 Checking the seat position .....10  
 Adjusting the frame length.....10  
 Adjusting the handlebar height/angle .....11  
 Adjusting the brake levers to hand size.....12  
 Adjusting the seat angle.....12  
 Adjusting the safety belt.....12

**Riding your Trets Reh..... 13**  
 Mounting and dismounting .....13  
 Attaching the flag .....13  
 Correct tire pressure .....13  
 Shifting .....14  
 Shifting gears with the twist shifter .....14  
 Brakes .....14  
 Transporting luggage.....15  
 Fender-stay pouches.....15  
 Parking the Trets Reh upright .....16  
 Transporting the Trets Reh .....16  
 Packing the Trets Reh in a cardboard box .....17

Operating the lighting system .....17

**Maintenance and repair ..... 18**  
 Maintenance intervals .....18  
 Checking wheels for lateral/radial true.....19  
 Checking tires .....19  
 Changing tires or repairing a flat.....19  
 Adjusting the fenders.....20  
 Checking disc brakes .....20  
 Checking the chain .....21  
 Cleaning and oiling the chain.....21  
 Checking the chain tube.....22

**Appendix for dealers..... 23**  
 Technical data .....23  
 Tightening torques.....23  
 Technical data of the accessories.....24  
 Accepting delivery .....26  
 Unpacking and checking contents.....26  
 Assembling the Trets Reh.....26  
 Removing the rear wheels.....27  
 Mounting the the rear wheels .....28  
 Removing the internal gear hub .....29  
 Installing and adjusting the internal gear hub.....29

**Replacement parts..... 30**  
 Trets Reh, complete .....30  
 8-speed internal gear hub .....31  
 Steering tube.....32  
 Wheel components, left.....33  
 Wheel components, right.....34  
 Frame quick-adjustment.....35

**Accessories ..... 36**  
 Holder for walking sticks .....36  
 One-Hand Controls.....37  
 Crank Shortener .....38  
 Pedal Pendulum .....39  
 Spezial Pedals .....40  
 Special Pedals with Calf Support.....41  
 Pedal with Toe Clips and Straps .....42  
 Lap and Shoulder Belts.....43  
 Fixed gear .....44  
 Direction indication lights LED .....45  
 One-Sided Leg Rest.....46  
 Push Rod Trets.....47

**Long-term storage and disposal ..... 48**  
 Preparing the Trets Reh for long-term storage, and for use after long-term storage .....48  
 Preparing the Trets Reh for disposal .....48

**Conditions of warranty and liability ..... 49**

**Inspection pass ..... 50**



## Optionen und Zubehör

### Trets Reh

Das Dreirad für Kinder mit 8-fach Nabenschaltung

### Trets Reh

The children's trike with 8-speed gear hub

## Options and accessories



Hosenträger-Beckengurt  
suspender seat belt



Hydraulische Scheiben-  
bremsen (Option)  
Hydraulic disc brakes  
(optional)



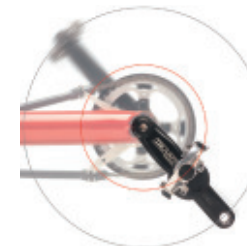
Einhandbedienung  
One-hand Controls



Halterung für Gehhilfen  
Holder for Walking Sticks



Starrer Antrieb  
(mit Rutschkupplung)  
Fixed gear  
(with sliding hitch)



Kurbelarmverkürzer  
Crank Shortener



Spezialpedale mit Waden-  
halter  
Special Pedals with calf  
support



LED-Blinkanlage  
LED blinker system



Rücktrittbremse  
Back pedal break



Gepäcktasche  
Luggage Bag



Einseitige Beinaablage  
One-sided leg rest



Schiebestange  
Pushing rod



Pedalpendel  
Pedal Pendulum



Spezialpedale  
Special Pedals

## Beschreibung

### Was ist Trets Reh?

Trets Reh ist ein dreiräderiges Liegefahrrad für Kinder und als medizinisches Gerät nach der Richtlinie 93/42 EWG zugelassen. Der Antrieb erfolgt über Beinmuskulatur auf die Pedale, die mit einer Sicherung gegen Abrutschen der Füße ausgestattet sind. Die Kraftübertragung auf ein Hinterrad erfolgt über eine gekapselte 8-Gang Nabenschaltung. Der gepolsterte Sitz besitzt durch seine Bauart und Materialwahl eine federnde Wirkung und bietet höchsten Komfort. Gebremst wird Trets Reh von zwei voneinander unabhängigen Scheibenbremsen.

### Verwendungszweck

Das Dreirad ist zur Benutzung auf Straßen und befestigten Wegen bestimmt. Durch einen Umbau seitens eines Fachhändlers ist das Trets Reh auch für besonders kleine Erwachsene nutzbar.

Das Fahren im Straßenverkehr ist nur mit Zubehör nach den jeweiligen Verkehrszulassungsvorschriften des Landes in dem es benutzt wird, erlaubt. Das Trets Reh ist mit einer Beleuchtungsanlage und Zubehör nach der deutschen Straßenverkehrs-Zulassungs-Ordnung ausgestattet. Kinder unter acht Jahren dürfen in Deutschland das Trets Reh nur unter Aufsicht Erwachsener auf Bürgersteigen benutzen, auch wenn ein Radweg vorhanden ist. Ab dem zehnten Lebensjahr dürfen Kinder unter Aufsicht im Straßenverkehr fahren. Zwischen dem achten und zehnten Lebensjahr ist das Fahren auf Bürgersteigen und Radwegen erlaubt. Beachten Sie die Vorschriften in anderen Staaten.

Die Benutzung von Trets Reh im Gelände oder zur Wettbewerbszwecken ist nicht zulässig.

### Indikation

Das Trets Reh ist für Kinder mit neuromuskulären Erkrankungen wie Cerebralparese oder Muskeldystrophie, die aufgrund von Behinderung keinerlei herkömmlichen Kinderfahrräder oder -Fahrzeuge, auch nicht mit Stützrädern, benutzen können. Weitere Indikationen sind: Koordinierungsschwierigkeiten, Balancestörungen, eingeschränkte Bewegungsabläufe z.B. bei Spasmus, Querschnittslähmung, Dysmelieschädigungen, Amputationen etc.

### Kontraindikation

Das Trets Reh ist für Kinder mit Sehstörungen nicht geeignet.

### Anpassbarkeit an Behinderungen

Das Trets Reh kann mit Zubehörteilen an die jeweilige Behinderung angepasst werden. Zur Verfügung stehen u. a.: Einhandbedienung, Kurbelarmverkürzer, Spezialpedalen mit und ohne Wadenhalter, Pedalpendel, Gehhilfenhalter.

### Wiedereinsatz

Bei bestimmungsgemäßen Gebrauch ist das Trets Reh nach Kontrolle durch den Fachhandel für den Wiedereinsatz geeignet.

## Description

### What is the Trets Reh?

The Trets Reh is a recumbent children's trike and an approved medical device as per the European Directive 93/42/EEC (Medical Device Directive). The trike is driven by leg power via the pedals, which are specially designed to prevent the feet from slipping out when riding. The transmission is a fully enclosed 8-speed hub gear system that drives one rear wheel. The padded seat has been specially designed and constructed with flexible materials to cushion the ride and offer maximum comfort. The Trets Reh has a reliable brake system with two independently operated disc brakes.

### Intended use

The trike is intended for use on paved roads and paths. It can also be adapted for use by adults of very short stature. The required technical adjustments, however, must be performed by an authorized retailer. Bikes and trikes should not be ridden in traffic unless they have been equipped with the accessories required by the applicable traffic regulations of the country in which they are being used. The Trets Reh comes with a lighting system and all safety features required by the German road traffic regulations (StVZO). In Germany, children under the age of eight may only ride the Trets Reh on sidewalks under adult supervision, even if the adjacent road has a bike path. Children ten years of age and older may ride in road traffic under adult supervision. Children from eight to ten years of age may ride on sidewalks and bike paths. Please observe the applicable regulations in other countries.

The Trets Reh is not approved for off-road use or racing.

### Indications for use

The Trets Reh has been designed for children with neuromuscular disorders, such as cerebral palsy or muscular dystrophy, who – owing to special physical conditions – are unable to ride standard children's bicycles or vehicles, even with training wheels. Other indications include coordination disorders, balance disorders, and restricted movement associated, for example, with spasticity, paraplegia, dysmelia, amputations, etc.

### Contraindications

The Trix is not suitable for children with visual impairment.

### Adaptability to individual needs

The Trets Reh can be equipped to accommodate riders with various physical impairments. The following are just a few examples of available accessories: single-hand controls, crank shorteners, special pedals with or without calf support, pedal pendulums, and holders for walking sticks.

### Multiple users

Trets Reh trikes that have been used in accordance with their intended use can be reused by a new rider after the trike has undergone an inspection by an authorized retailer.

### Protection against environmental influences

The Trets Reh is constructed using special materials that protect it from corrosion: powder-coated

### Schutz vor Umwelteinflüssen

Das Trets Reh ist aufgrund der verwendeten Materialien korrosionsgeschützt. Es werden pulverbeschichtete Aluminium-Rahmenteile, Kunststoffe und Edelstahl verwendet.

### Reinigung und Desinfektion

Die Handgriffe und der Sitz können mit haushaltsüblichen Reinigungs- und Desinfektionsmitteln gereinigt bzw. desinfiziert werden. Details finden Sie im Kapitel „Reinigung und Desinfektion“ auf Seite 23.

### Berücksichtigte Normen und Richtlinien

Bei der Konstruktion und Herstellung wurden folgende Richtlinien und Normen berücksichtigt:  
Richtlinie 93/42/EWG über Medizinprodukte

## Sicherheitshinweise

### Gebrauchsanweisung beachten

Lesen Sie diese Gebrauchsanweisung sorgfältig und machen Sie sich mit dem Fahrzeug praktisch vertraut. Beziehen Sie das Kind mit ein und geben Sie die gelesenen Informationen weiter. Achten Sie darauf, dass es alle für die Sicherheit wichtigen Funktionen verstanden hat.

### Verwendete Symbole und Warnungen



#### **Achtung!**

Dieses Symbol weist auf eine mögliche Gefahr für Leben und Gesundheit hin, falls entsprechende Handlungsaufforderungen nicht befolgt werden.



#### **Hinweis:**

Dieses Symbol gibt Informationen und Tipps zur Handhabung und Umgang mit dem Fahrzeug.

### Bevor Sie losfahren...

Ihr Fachhändler hat das Trets Reh montiert und auf die gewünschte Körpergröße des Kindes eingestellt. Wenn das Trets Reh für eine andere Person eingestellt werden soll, lesen Sie im Kapitel: „Anpassen an Körpergröße“, Seite 9. Machen Sie sich vor der ersten Fahrt zuerst mit dem Fahrzeug vertraut und erklären Sie dem Kind ausführlich alle relevanten Funktionen wie Schaltung, Bremsen etc. und machen Sie es auf eventuelle Risiken und Gefahren aufmerksam. Vor der Benutzung im Straßenverkehr, empfehlen wir das Verhalten des Fahrzeugs auf einem ruhigen unbefahrenen Gelände zu testen.

### Verkehrszulassungsvorschriften beachten

Das Trets Reh ist mit einer Beleuchtungsanlage und Zubehör nach der deutschen Straßenverkehrs-Zulassungs-Ordnung ausgestattet und darf nur mit dieser Ausstattung im Straßenverkehr benutzt

aluminum frame parts, plastics, and stainless steel.

### Cleaning and disinfection

The handlebar grips and seat can be cleaned and disinfected using household cleaning agents and disinfectants. For more information, see the section “Cleaning and disinfecting your Trets Reh” on page 23.

### Applicable standards and regulations

The Trets Reh has been designed and manufactured in compliance with the following regulations and standards:

European Directive 93/42/EEC (Medical Device Directive)

## Safety information

### Read User's Manual

Read the User's Manual carefully and familiarize yourself with the construction and function of the vehicle in practice. Involve your child in this process and share with her the information you have read. Be sure that your child has understood all safety-related functions.

### Symbols used for notes and warnings



#### **Caution!**

This symbol indicates that there is a risk to life and health if the respective instructions are not followed.



#### **Note:**

This symbol is used for information and tips on the handling and use of the vehicle.

### Before your first ride...

Your authorized retailer has assembled your new Trets Reh and adjusted it to the specified size requirements of the child. Please refer to the section “Adjusting your Trets Reh” on page 9 if you need to make adjustments for another rider. Before the first ride, please take some time to familiarize yourself with the vehicle; give the child a thorough explanation of all important functions, such as gear-shifting, braking, etc., and discuss potential risks and dangers. We recommend letting the child familiarize himself with the vehicle's handling in a quiet, open area away from traffic before riding on public roads.

### Observing traffic regulations

The Trets Reh comes with a lighting system and all safety features required by the German road traf-

werden. Machen Sie sich mit den Vorschriften vertraut und lassen Sie sich von ihrem Fachhändler beraten, bevor Sie Änderungen an der Beleuchtungsanlage vornehmen.

Beachten Sie, dass die Verkehrszulassungsvorschriften in verschiedenen Staaten unterschiedlich sind. Deshalb muss das Trets Reh den jeweiligen Vorschriften des Landes entsprechen, in dem es benutzt wird.

### Kippen und überschlagen

Liegräder haben einen tiefen Schwerpunkt. Dadurch lassen sich hohe Kurvengeschwindigkeiten erreichen. Auf Grund der Fliehkräfte kann das Trets Reh jedoch in zu schnell gefahrenen Kurven aus der Spur hinausgetragen werden oder gar umkippen und Verletzungen des fahrenden Kindes oder anderer verursachen. Durch hektische Lenkbewegungen oder Bremsen in Kurven erhöht sich ebenfalls die Kippneigung. Auch beim Anhalten auf Steigungen besteht eine besondere Gefahr: Das Trets Reh könnte rückwärts rollen und sich beim plötzlichen Bremsen rückwärts überschlagen. Machen Sie das zu fahrende Kind auf diese Gefahren aufmerksam. Ein geeigneter Fahrradhelm kann vor Kopfverletzungen schützen.

### Bremsen

Die Scheibenbremsen des Trets Reh sind sehr leistungsfähig und gut dosierbar. Trotzdem kann es zur Blockierung der Räder kommen. Das zu fahrende Kind sollte sich vor der ersten Fahrt im Straßenverkehr mit der Bremskraft durch Bremsproben auf einem unbefahrenen Gelände vertraut machen.

### Geeignete Kleidung und Helm

Der Benutzer von Trets Reh sollte eng anliegende Kleidung tragen, damit sie sich nicht in den Laufrädern oder Antrieb verfangen kann. Achten Sie auf herunterhängende Bänder von Jacken oder Schal. Ein Fahrradhelm kann vor Kopfverletzungen bei eventuellen Stürzen schützen.

### Schnellspanner

Prüfen Sie vor jeder Fahrt, ob alle Schnellspanner korrekt geschlossen sind. Fahren mit nicht korrekt geschlossenen Schnellspannern kann zu Unfällen mit lebensgefährlichen Verletzungen führen.

### Verletzungsgefahr durch rotierende Teile

Die Laufräder sind mit Speichenschutzscheiben ausgestattet, die Eingreifen in die Speichen verhindern. Von weiteren rotierenden Teilen gehen trotzdem Gefahren aus. Der Benutzer von Trets Reh darf nicht in die Scheibenbremsen oder in den Antrieb greifen. Dieses kann zu gefährlichen Verletzungen führen. Der Dynamo darf nur im Stand eingeschaltet werden. Machen Sie den Benutzer von Trets Reh auf diese Gefahr aufmerksam.

### Quetschgefahr

Aufgrund der vielfältigen Einstellmöglichkeiten des Trets Reh lassen sich Klemmstellen nicht gänzlich vermeiden. Achten Sie bei der Benutzung und bei allen Einstellungen darauf, dass Sie ihre Hände und Füße nicht einklemmen. Machen Sie den Benutzer von Trets Reh auf diese Gefahr aufmerksam.

### Gefahr der Entflammbarkeit

Der Sitzbezug besteht aus einem entflammbar Material. Durch eine offene Flamme, z.B. die eines

fic regulations (StVZO) and may only be used in road traffic with this equipment. Be sure to study the applicable regulations and consult your authorized retailer before making any changes to the lighting system.

Traffic regulations are different in every country. The Trets Reh and its equipment must be in compliance with the regulations of the country in which it is used.

### Tipping and overturning

Recumbent trikes have a low center of gravity. This allows for cornering at higher speeds. If the rider's speed is too high, however, the centrifugal force can cause the Trets Reh to skid or even tip over, which could cause injury to the young rider or others. The likelihood of tipping over while cornering is increased by hectic steering movements and braking.

Special care must also be taken when stopping on inclines. The Trets Reh could roll backwards and, if the brakes are applied abruptly, even overturn. Be sure to discuss this danger with the young rider. A suitable helmet can protect the rider from head injury.

### Braking

The disc brakes of the Trets Reh are very powerful and have good modulation. However, it is still possible for the wheels to become locked. Before his first ride in public traffic, the rider should take time to familiarize himself with the braking force by test-riding the trike in an open area away from traffic.

### Suitable clothing and helmet

The Trets Reh rider should never wear loose clothing that could get caught in the wheels or gears. Beware of scarves and clothing strings/cords that hang down. A bicycle helmet can protect the rider from head injury in the case of accidents.

### Quick-release mechanisms

Prior to every ride, be sure to check whether all quick-release mechanisms are securely locked. Riding with loose or open quick-release mechanisms can lead to accidents with life-threatening injuries.

### Risk of injury from rotating parts

The wheels are equipped with spoke guards that eliminate the risk of spoke-related injury. However, there are other rotating parts that pose hazards. The Trets Reh rider should be advised never to touch the disc brakes or gears, which could cause severe injuries. Never engage the dynamo when the trike is in motion. Be sure to discuss these dangers with the Trets Reh rider.

### Crushing hazard

The Trets Reh has been designed with numerous adjustment sites to make it adaptable to many different riders. Therefore, it was not possible to completely avoid joints that pose a crushing hazard. To prevent injury, be careful not to get your hands or feet caught or pinched in the trike's parts when riding or adjusting the trike. Be sure to discuss these dangers with the Trets Reh rider.

### Risk of flammability

The seat cover is made of a flammable material. If exposed to an open flame, such as a lighter, the seat cover could catch fire, which could cause severe burns to the rider. Therefore, avoid any use of



Feuerzeugs, kann der Sitzbezug Feuer fangen, was zu schweren Verbrennungen des Benutzers des Trets Reh führen kann. Vermeiden Sie daher jeglichen Feuereinsatz in der Nähe des Sitzbezugs. Machen Sie den Benutzer von Trets Reh auf diese Gefahr aufmerksam.

### **Pedale**

Durch die liegende Position können die Füße leichter von den Pedalen rutschen. Benutzen Sie daher immer die vorhandenen Pedalhaken mit Abrutschsicherung.

### **Anschnallen**

Schnallen Sie Kinder mit dem Dreipunkt-Sicherheitsgurt an. Damit vermeiden Sie Verletzungen bei starken Bremsungen oder Unfällen.

### **Sichtbar sein für andere**

Das Trets Reh ist ein relativ niedriges Fahrzeug. Deshalb wird es möglicherweise von anderen Verkehrsteilnehmern schlechter gesehen. Benutzen Sie immer die mitgelieferte Fahne. Dieses erhöht die Aufmerksamkeit der anderen Verkehrsteilnehmer.

### **Fahren in der Dunkelheit**

Fahren Sie bei Dunkelheit und in der Dämmerung immer mit Licht. Überprüfen Sie vor jeder Fahrt die Beleuchtungsanlage auf eine korrekte Funktion.

### **Technischer Zustand**

Führen Sie vor jeder Fahrt eine Sichtprüfung auf eventuelle Schäden durch. Lassen Sie das Trets Reh regelmäßig von einer Fachwerkstatt warten. Wartungsintervalle entnehmen Sie Kapitel „Wartungsintervalle“ Seite 19. Das Trets Reh darf nur mit von uns empfohlenen Ersatzteilen und Zubehör ausgestattet werden. Wenden Sie sich an eine Fachwerkstatt.

### **Belastung des Trets Reh**

Beachten Sie, dass das zulässige Gesamtgewicht von Fahrzeug, Fahrer und Gepäck 65 kg nicht überschreiten darf. Wird Trets Reh als Anhänger benutzt, gelten 45 kg. In Deutschland sind 45 kg ohne Auflaufbremse erlaubt. Beachten Sie die gesetzlichen Bestimmungen in dem jeweiligen Land. Transportieren Sie Gepäck nur auf dem dafür vorgesehenen Gepäckträger und in den von uns empfohlenen Taschen (Zubehör) oder Taschen anderer Hersteller.

### **Seriennummer und Fahrradcodierung**

Die Seriennummer finden Sie am Ende des Hauptrahmens (Bild auf der Innenseite des Umschlags). An dieser Stelle darf auch eine Fahrradcodierung vorgenommen werden. Diese hilft nach Diebstahl oder Verlust den Besitzer zu ermitteln.

fire near the seat cover. Be sure to discuss this issue with the user.

### **Pedals**

In a recumbent position, it is especially easy for the feet to slip from the pedals. Therefore, be sure to use the toe clips and straps (slip protection) that come with the trike.

### **Safety belt**

Secure the child in his seat using the three-point safety belt. This prevents injury in the case of abrupt braking or accidents.

### **Being visible for others**

The Trets Reh is a relatively low vehicle. As a result, the trike is less visible to other road users. The Trets Reh comes with a safety flag that improves the trike's visibility to other road users. Be sure to ride with this flag at all times.

### **Riding at night**

Always use lights when riding at night or in conditions of low visibility, such as dusk and dawn. Before each ride, be sure to check whether the lighting system is functioning properly.

### **Technical condition**

Before each trip, be sure to check the condition of the trike for possible faults or damage. Take the Trets Reh to your bike shop for regular maintenance. The recommended maintenance intervals can be found in the section "Maintenance intervals" on page 19. Use only the replacement parts and accessories recommended by HASE for the Trets Reh. Consult your bike shop for more information.

### **Load carrying capacity of the Trets Reh**

The maximum permissible combined weight for vehicle, rider, and luggage is 65 kg (143 lbs). If the Trets Reh is used as a trailer, the respective weight limit is 45 kg (99 lbs). In Germany, a combined weight of 45 kg (99 lbs) is permissible for trailers with no overrun brake. Be sure to observe the regulations that apply in the country of use. All luggage must be transported on the luggage rack in luggage bags recommended by HASE (accessories) or in equivalent bags from other manufacturers.

### **Serial number and bike coding**

The serial number can be found on the end of the main frame (see illustration on the inside cover of this manual). This is the only place where bike coding can be engraved. Such coding makes it easier to locate the bicycle owner in the case of theft or loss.



## Die erste Fahrt

Bevor das Kind zum ersten Mal selbstständig fahren kann, muss es dies zuerst unter Aufsicht eines Erwachsenen üben. Geübt werden sollten insbesondere Kurvenfahrten und das Bremsen, da ein Dreirad vollkommen anders reagieren kann als ein normales Fahrrad.

Es kann vorkommen, dass sich das kurveninnere Hinterrad bei scharfen Kurven vom Boden löst. Um dies zu verhindern, muss der Fahrer seinen Oberkörper zur Innenseite der Kurve verlagern. Die beiden Bremshebel bedienen die linke und rechte Hinterradbremse separat. Deswegen ist erhöhte Vorsicht bei zu starkem einseitigen Bremsen geboten um ein Blockieren des Hinterrades zu vermeiden, da dies zu einem Sturz durch seitliches Wegdrehen des gesamten Rades führen könnte. Der Fahrer muss das dosierte Betätigen beider Bremsen beherrschen. Aus Sicherheitsgründen sollten immer beide Bremsen betätigt werden.

Hohe Geschwindigkeiten in Kurven und auf unebenem Boden, sowie extreme Lenkwinkel können zum Umschlagen des Dreirades führen. Daher sollte immer behutsam und rücksichtsvoll gefahren und Gefahrensituationen gemieden werden.

Besondere Aufmerksamkeit ist gefordert, wenn eine Person mit eingeschränkter geistiger Wahrnehmung das Dreirad nutzt. Sollten hier Bedenken bestehen, verwenden Sie den optionalen Schiebebügel um die Person und das Trets unter Kontrolle zu behalten. Lassen Sie in einem solchen Falle die Person niemals unbeaufsichtigt fahren bzw. weisen Sie immer wieder auf mögliche Gefahren beim Gebrauch des Rades im Strassenverkehr hin.

Achten Sie hierbei vor allem auf das Kurvenverhalten, da dies eine große Gefahrenquelle sein kann. Zu beachten ist außerdem, dass sich der breiteste Teil des Dreirades hinter dem Fahrer befindet. Um ein Gefühl für die Breite des Rades zu vermitteln, lassen Sie Übungen mit Hinternissen durchführen.

### Wichtige Sicherheitspunkte:

- Besondere Vorsicht während erster Fahrt!
- Immer beide Hände an den Lenkergriffen behalten und Füße in den Pedalen festschnallen
- Fahrverhalten auf unebenem Untergrund testen, um besser auf unerwartete Lenkbewegungen reagieren zu können
- Lernen Sie, wie die Kippbewegung des Rades auf die Körperhaltung reagiert
- Üben, den Oberkörper zur Innenseite von Kurven zu verlagern
- Kleine Hindernisse mit angepasster Geschwindigkeit überfahren
- Hindernisse mit einer Höhe von über 5 cm vermeiden

## The first ride

Before the kid's first ride on it's own, make sure that it practiced driving supervised by an adult. Especially cornering and the usage of the brakes should be taught, because there are many differences between a recumbents behaviour and the one of a normal bike.

It is possible that the rear wheel, which is inside of a sharp bend, lifts up. To avoid this effect, the driver has to learn to shift his weight to the bend's inside.

The brake handles operate the left and right rear brakes separately. Therefore, increased caution is needed when braking one-sided to avoid wheel blockage. Otherwise lateral turn followed by an overturn may occur. The driver also should cope with dosed usage of both brakes, which should be operated together due to security reasons.

High speed while cornering and on rough ground as well as extreme wheel angles can lead to tipping of the trike. Therefore thoughtful driving with caution and avoiding of dangerous situations always shall be kept in mind.

Peculiar attention is needed when mentally handicapped persons are using the recumbent. If there are any doubts in the drivers abilities, please use the optional pushing rod to keep control over that person and the bike. In those cases never let the person drive unattended or rather instruct him repeatedly about the possible dangers of the usage in traffic.

Mind the dangers of cornering with the recumbent primarily. Another important issue is that the widest part of the bike is located behind the driver. To get used to the bike's dimensions, execute practices with obstacles.

### Important security issues:

- Pay hight attention at the very first ride!
- Always leave both hands on the handlebars and keep the feet fastened in the pedals
- Test handling on rough ground to achieve better reaction to unexpected steering actions
- Practice the repond of the bike to the shifting of the body weight
- Practice the shift of the upper body to the bend's inside
- Pass over small obstacles with matching speed
- Avoid obstacles higher than 5 centimetre

## Anpassen an Körpergröße

Die richtige Einstellung des Trets Reh ist wichtig für das Wohlbefinden und die Leistungsfähigkeit beim Fahren. Das Trets Reh lässt sich individuell auf die Körpergröße der fahrenden Person von ca. 1,10 bis 1,50 m Größe einstellen.

### Prüfen der Sitzposition

Setzen Sie das Kind auf den Sitz des Trets Reh mit den Füßen auf den Pedalen und mit den Ballen über der Mitte der Pedalachsen. Wenn sich die Kurbeln in einer Linie mit dem Vorbau befinden, sollte ein Bein fast ganz ausgestreckt sein (Bild rechts). Lässt sich dieses Bein nicht ausstrecken oder der Fuß erreicht nur sehr schwer die Pedale, dann müssen Sie die Länge neu einstellen. Der Verstellbereich beträgt 26 cm.

### Rahmenlänge einstellen

1. Lösen Sie die Innensechskantschraube zwischen Vorbau und Hauptrahmen (1) mit einem Innensechskantschlüssel 6 mm.
2. Schieben Sie den Vorbau in den Hauptrahmen oder ziehen Sie den Vorbau aus dem Rahmen heraus.



#### Hinweis:

Wenn sich der Rahmen nicht mehr weiter zusammenschieben lässt, prüfen Sie ob das Rohr der Rahmenschnellverstellung an die Verschraubung stößt.



#### Achtung!

Der Vorbau darf nur bis zur Markierung, einer Bohrung auf der Oberseite des Vorbaus, herausgezogen werden. Diese Bohrung darf nicht sichtbar sein. Wenn sie sichtbar wird, ist der Vorbau zu weit herausgezogen. Es drohen Unfallgefahr und Rahmenschaden.

3. Ziehen Sie die Innensechskantschraube (1) leicht an.
4. Prüfen Sie die Sitzposition. Sind noch Änderungen notwendig, dann wiederholen Sie die Schritte 1 bis 3.
5. Richten Sie die Tretlagerachse parallel zur Fahrbahn aus.
6. Ziehen Sie die Innensechskantschraube (1) zwischen Vorbau und Hauptrahmen mit einem 6 mm Innensechskantschlüssel mit 12 Nm fest.



#### Achtung!

Diese Schraube muss unbedingt mit 12 Nm fest angezogen werden. Bei Fahrten mit loser Schraube droht Unfallgefahr und Beschädigung des Rahmens.

7. Passen Sie die Länge des Kettenschutzrohrs der Länge des Rahmens an, indem Sie das Innenrohr im Außenrohr verschieben.



## Adjusting your Trets Reh

The proper adjustment of the Trets Reh is important for riding comfort and performance. The Trets Reh can be adjusted to fit riders between approx. 1.10 and 1.50 m (3'7"- 5') in height.

### Checking the seat position

Have the child sit in the seat of the Trets Reh and place its feet on the pedals with the balls of her feet over the middle of the pedal axles. When the crank arms are lined up with the front boom, one leg should be almost straight (see photo, left). If the leg cannot be straightened or the foot does not fully reach the pedal, then the length must be readjusted. The adjustment range is 26 cm (10 1/4").

### Adjusting the frame length

1. Loosen the Allen bolt between the front boom and the main frame (1) using a 6mm Allen key.
2. Push the front boom further into the main frame or pull the front boom further out of the frame.



#### Note:

If the front boom seems to jam before it reaches the point of complete insertion, check whether the tube of the quick-adjust frame assembly is hitting against the screw connection. In this case, do not try to force the front boom past this point.



#### Caution!

The front boom cannot be extended past the minimum insertion mark, which is a small hole located on the top of the boom. This hole should not be visible. If the hole is visible, the front boom has been extended past its minimum insertion length. Riding with an over-extended boom could cause accidents or damage to the frame.

3. Tighten the Allen bolt (1) lightly.
4. Check the seat position. If further adjustment is required, repeat steps 1 to 3.
5. Position the bottom bracket axle so that it is parallel to the surface of the ground.
6. Tighten the Allen bolt (1) between the front boom and the main frame using a 6mm Allen key and a torque of 12 Nm (8.9 ft-lbs).



#### Caution!

It is absolutely necessary to tighten these bolts with a torque of 12 Nm (8.9 ft-lbs). Riding with loose bolts poses a high risk of accident and damage to the frame.

7. Adjust the length of the chain tube to the frame length by sliding the inside tube further into (or out of) the outside tube.

### Lenkerhöhe- und neigung einstellen

Sie können die Lenkerhöhe anpassen, indem Sie den Lenkervorbau herauf- oder herabsetzen. Der Winkel lässt sich durch Neigung des Lenkrohrs und die Griffposition durch Drehung des Lenkers verändern.

#### Lenkerhöhe

1. Lösen Sie die Schraube (1) mit einem Innensechskantschlüssel 5 mm.
2. Ziehen Sie den Lenkervorbau heraus, um den Lenker zu erhöhen oder schieben Sie ihn hinein, für eine niedrigere Position des Lenkers.



#### Achtung!

Der Lenkervorbau darf nur bis zur Markierung herausgezogen werden. Bei Belastung könnte sonst das Lenkerrohr brechen. Unfallgefahr!

3. Ziehen Sie die Schraube (1) mit einem Innensechskantschlüssel 5 mm fest.

#### Lenkerneigung

4. Lösen Sie die Mutter (2) mit einem Maulschlüssel 13 mm. Halten Sie die Schraube mit einem Innensechskantschlüssel 6 mm fest. Neigen Sie das Lenkrohr in die gewünschte Stellung.
5. Ziehen Sie die Mutter (2) wieder fest.

#### Griffposition

6. Lösen Sie die beiden Lenker-Klemmschrauben (3) im Lenkervorbau mit einem Innensechskantschlüssel 5 mm.
7. Drehen Sie den Lenker in die gewünschte Stellung.
8. Ziehen Sie die beiden Lenker-Klemmschrauben mit einem Innensechskantschlüssel 5 mm fest.
9. Lösen Sie anschließend die beiden Schrauben der Bremsgriffe mit einem Innensechskantschlüssel 4 mm und richten Sie die Bremsgriffe neu aus.
10. Ziehen Sie die beiden Schrauben der Bremsgriffe wieder an.



### Adjusting the handlebar height/angle

You can adjust the height of the handlebar by raising or lowering the handlebar stem. The handlebar angle can be adjusted by either changing the angle of the handlebar stem or tilting the handlebar itself.

#### Handlebar height

1. Loosen the bolt (1) using a 5mm Allen key.
2. Reposition the handlebar by sliding the handlebar stem in or out.



#### Caution!

Never ride the trike with the handlebar stem extended beyond the minimum insertion mark. Otherwise, the steering tube could break under pressure. Major risk of accident!

3. Tighten the bolt (1) using a 5mm Allen key.

#### Handlebar angle

4. Loosen the nut (2) with a 13mm open-end wrench. Brace the bolt using a 6mm Allen key. Adjust the position of the handlebar stem.
5. Retighten the nut (2).

#### Position of the grips

6. Loosen the two handlebar clamp bolts (3) in the handlebar stem using a 5mm Allen key.
7. Tilt the handlebar into the desired position.
8. Retighten the two handlebar clamp bolts using a 5mm Allen key.
9. Finally, loosen the two bolts of the brake levers using a 4mm Allen key and reposition the brake levers as appropriate.
10. Retighten the two bolts of the brake levers.

### Bremsgriffe an Handgröße anpassen

Drehen Sie die Schraube (1) mit einem Innensechskantschlüssel 2 mm im Uhrzeigersinn, um den Bremsgriff näher an den Lenkergriff zu bringen. Drehen Sie die Schraube gegen den Uhrzeigersinn, um den Bremsgriff vom Lenkergriff zu entfernen.

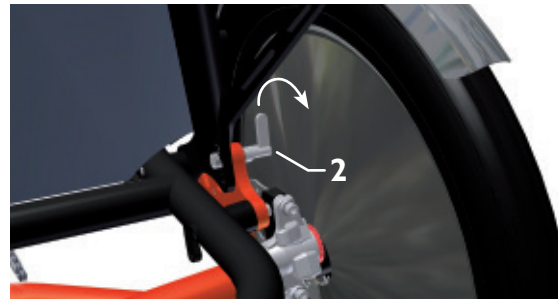


### Adjusting the brake levers to hand size

To position the brake lever closer to the handlebar grip, turn the adjusting bolt (1) clockwise using a 2mm Allen key. To position the brake lever further from the handlebar grip, turn the bolt counterclockwise.

### Sitzneigung einstellen

1. Entriegeln Sie die beiden Arretierungen (2) der Sitzstreben.
2. Neigen Sie den Sitz in die gewünschte Position.
3. Verriegeln Sie die beiden Arretierungen (2) so, dass sie in einer der drei Bohrungen in beiden Sitzstreben einrasten.



### Adjusting the seat angle

1. Release the two locking mechanisms (2) on the seat stays.
2. Adjust the seat angle to the desired position.
3. Attach the two locking mechanisms (2) so that they engage in one of the three holes in the seat stays.

### Sicherheitsgurt anpassen

Der Sicherheitsgurt ist in der Höhe und Weite einstellbar. Stellen Sie den Sicherheitsgurt so ein, dass er eng anliegt, jedoch nicht einschneidet.



### Adjusting the safety belt

The safety belt can be adjusted to the dimensions of the rider (width and height). Adjust the safety belt so that the straps hold the rider snugly but are not uncomfortably tight.



## Rund ums Fahren

### Ein- und aussteigen

Damit der Ein- und Ausstieg leichter fällt, lässt sich der Lenker nach vorne klappen.

1. Ziehen Sie das Seil (1) zwischen Lenkervorbau und dem Steuerlager ein wenig zu sich. Die Arretierung (2) gibt nach.
2. Schwenken Sie den Lenker zum leichteren Einstieg nach vorne.
3. Schwenken Sie den Lenker zurück in die Fahrposition. Er rastet automatisch ein.



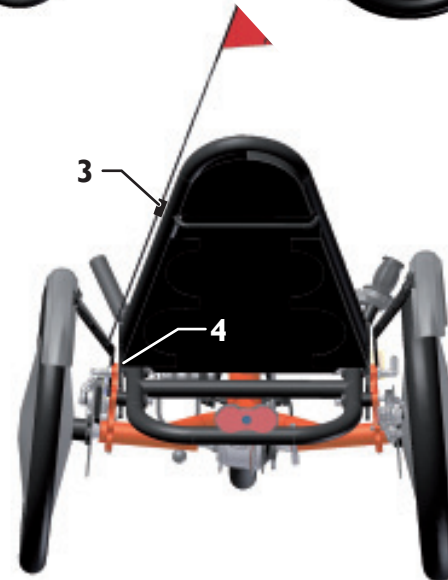
### Fahne anbringen



#### Achtung!

Das Trets Reh ist ein relativ niedriges Fahrzeug. Deshalb wird es möglicherweise von anderen Verkehrsteilnehmern schlechter gesehen. Benutzen Sie immer die mitgelieferte Fahne. Dieses erhöht die Aufmerksamkeit der anderen Verkehrsteilnehmer.

Führen Sie die Stange der mitgelieferten Fahne durch die Schlaufe (3) an der linken Seite der Sitzbespannung (Bei Linksverkehr an der rechten Seite) und klemmen Sie sie im unteren Teil der Sitzstrebe (4) fest.



### Der richtige Luftdruck

Fahren Sie nur mit dem richtigen Luftdruck. Der Luftdruckbereich ist auf der Reifenflanke angegeben. Die beiden hinteren Räder sind mit Speichenschutz abgedeckt. Ziehen Sie das Klettband auseinander, um an das Ventil zu gelangen.



#### Achtung!

Der Reifendruck wirkt sich auf das Fahrverhalten und die Fahrsicherheit des Trets Reh aus. Fahren Sie daher immer mit dem an der Reifenflanke angegebenen Luftdruck.



## Riding your Trets Reh

### Mounting and dismounting

The handlebar stem can be folded forward to allow for easier mounting and dismounting.

1. Gently pull the wire cable (1) between the stem and the headset towards you to disengage the locking mechanism (2).
2. Raise the handlebar stem to make additional space for mounting or dismounting.
3. After you have mounted or dismounted the trike, lower the handlebar stem and lock it back into place.

### Attaching the flag



#### Caution!

The Trets Reh is a relatively low vehicle. As a result, the trike is less visible to other road users. The Trets Reh comes with a safety flag that improves the trike's visibility to other road users. Be sure to ride with this flag at all times.

Guide the pole of the flag through the loop (3) on the left side of the seat cover (or on the right side when riding in countries with left-hand traffic), and secure the end by wedging it in the lower part of the seat stay (4).

### Correct tire pressure

The Trets Reh should only be ridden with the correct tire pressure. The tire pressure range is specified on the tire sidewalls. The two rear wheels are equipped with spoke guards. In order to reach the valve, pull apart the Velcro closures.



#### Caution!

Tire pressure affects the handling and safety of the Trets Reh. Therefore, always ride with the tire pressure indicated on the side of the tire.

## Schaltung

Die Schaltung ermöglicht die Anpassung der eigenen Leistungsfähigkeit an die Geländeform und die gewünschte Fahrgeschwindigkeit. Der Kräfteinsatz pro Kurbelumdrehung kann durch die Wahl eines geeigneten Ganges verringert werden. So lassen sich steile Berge in einem kleineren Gang wesentlich leichter befahren als in einem hohen Gang. Der Gang sollte so gewählt werden, dass die Trittfrequenz mehr als 70 Umdrehungen der Kurbel pro Minute beträgt. So lässt es sich am kraftsparendsten fahren und die Kniegelenke werden geschont. Das Trets Reh ist serienmäßig mit einer 8-Gang Nabenschaltung mit Drehgriff ausgestattet. Der Gang lässt sich somit auch im Stand wechseln.



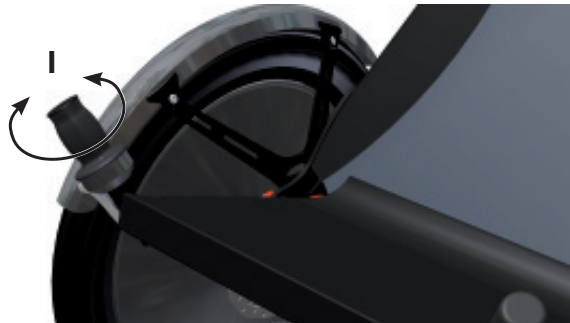
### Hinweis:

Beachten Sie auch die beigefügte Betriebsanleitung des Schaltungsherstellers.



### Achtung!

Machen Sie sich vor der ersten Fahrt im Straßenverkehr mit der Schaltung auf einem unbefahrenen Gelände vertraut. Im Straßenverkehr könnte die Einübung des Schaltens die Aufmerksamkeit vom Straßenverkehr ablenken und zu lebensgefährlichen Unfällen führen.



## Schalten mit Drehgriff

Drehen Sie den Drehgriff (1) am rechten Haltegriff im Uhrzeigersinn, dann schalten Sie auf höhere Gänge für schnellere Fahrten um. Drehen Sie den Drehgriff gegen den Uhrzeigersinn, dann schalten Sie auf niedrigere Gänge für langsames Fahren um.

## Bremsen

Das Trets Reh ist serienmäßig mit mechanischen Scheibenbremsen ausgestattet. Die Bremsgriffe (2) sind jeweils links und rechts an den Lenkerenden angebracht. Mit dem linken Hebel lässt sich das linke Rad und mit dem rechten Hebel das rechte Rad bremsen.



### Achtung!

Die Scheibenbremsen des Trets Reh sind sehr leistungsfähig und gut dosierbar. Trotzdem kann es zur Blockierung der Räder kommen. Führen Sie mit dem Kind Bremsproben auf einem unbefahrenem Gelände durch.



## Shifting

Shifting gears allows you to adjust pedaling strength to the terrain and desired speed. The force required per pedal revolution can be decreased by selecting the appropriate gear. In this way, it is much easier to ride up a steep hill in a lower gear than in a high gear. In a lower gear, however, you are slower and have to pedal faster. High gears are best suited for riding at higher speeds on flat terrain or riding downhill. Select a gear that allows you to pedal at more than 70 pedal revolutions per minute. This cadence is optimal for producing sustained power and preventing excessive strain on the knee joints. In its standard version, the Trets Reh is equipped with an 8-speed internal gear hub with twist shifter. The gear hub allows you to shift gears even when the trike is stationary.



### Caution!

Please note the information provided in the included manual from the gear system manufacturer.



### Caution!

Before riding the Trets Reh on public roads, the rider should familiarize herself with gear shifting in an open area away from traffic. Shifting gears takes practice, which could distract the rider from navigating road traffic.

## Shifting gears with the twist shifter

Turn the twist shifter (1) on the right grip clockwise to shift to a higher gear for faster riding or counterclockwise to shift to a lower gear for slower riding.

## Brakes

All standard model Trets Reh trikes are equipped with mechanical disc brakes. The brake levers (2) are mounted on the left and right grips of the handlebar. The left-wheel brake is controlled with the left brake lever, and the right-wheel brake, with the right brake lever.



### Caution!

The disc brakes of the Trets Reh are very powerful and have good modulation. However, it is still possible for the wheels to become locked. Before the child's first ride in traffic, be sure to have her test-ride the trike in an open area away from traffic.

### Gepäck anbringen

Hinter dem Sitz sind Befestigungen (1) für eine Fahrradtasche angebracht. Sie können daran verschiedene Modelle befestigen. Wir empfehlen unsere passende Hase Gepäcktasche. Auch andere Taschen mit Hakenbefestigung wie z.B. Ortlieb, VauDe etc. können Sie anbringen.



### Schutzblechstreben Taschen

An den Schutzblechstreben (2) können optional eine oder zwei weitere Taschen für kleine Gegenstände angebracht werden. Diese sind für das Hase Kettwiesel Trike bemessen, so dass wegen des geringeren Abstandes zwischen Sitz und Schutzblechstrebe nicht das gesamte Volumen genutzt werden kann.

### Trets Reh gegen Wegrollen sichern

Damit das abgestellte Trets Reh auf einem Gefälle nicht wegrollen kann, ist es mit einer Feststellbremse ausgestattet. Bei mechanischen Scheibenbremsen befindet sich am linken Lenkergriff ein Hebel (1).

1. Bewegen Sie den Hebel nach vorne.
2. Die Bremse ist blockiert.
3. Bewegen Sie den Hebel zurück. Die Bremse ist frei.



### Transporting luggage

Special mounts (1) for a bicycle bag are located behind the seat. These mounts are suitable for various models of bags. We recommend our Hase Luggage Bag. Other hook-mounted bicycle bags, such as Ortlieb or VauDe bags, can also be used.

### Fender-stay pouches

One or two additional pouches (optional) can be mounted to the fender stays (2) for transporting small items. These pouches have been designed for use with the HASE Kettwiesel trike; they are also compatible with the Trets Reh but cannot be filled to their full capacity due to the restricted space between the seat and the fender stays.

### Parking brake

The Trets Reh is equipped with a parking brake to prevent it from rolling when parked on a slope. Trikes with mechanical disc brakes have a lever (1) on the right handlebar grip.

1. Move the lever forward.
2. The brake is now engaged.
3. Move the lever back. The brake is disengaged.

## Trets Reh senkrecht parken

Das Trets Reh lässt sich senkrecht mit dem Vorderrad nach oben aufstellen. Es braucht somit weniger Platz zum parken als ein herkömmliches Fahrrad. Zum Parken wird es vorne hochgezogen, bis es aufrecht steht.

## Trets Reh transportieren

Sollte es notwendig sein, das Trets Reh Trike im Auto, Zug oder einem anderen Fahrzeug zu transportieren, dann können Sie die Gesamtmaße verkürzen (siehe auch Seite 9, Rahmenlänge einstellen), den Lenker zum Rahmen schwenken, den Sitz nach Vorne kippen und die Gabel ausbauen.

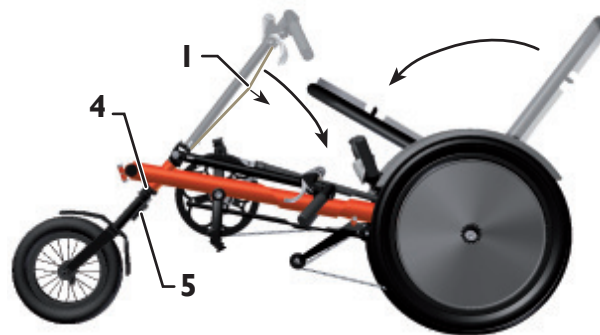
1. Markieren Sie (z.B. mit einem wasserfesten Filzstift) die Position des Vorbaus im Haupttrahmen auf der Unterseite des Rohres. Es erleichtert die ursprüngliche Einstellung wiederherzustellen.
2. Stellen Sie den Rahmen auf die kürzeste Länge ein. Beschreibung finden Sie im Kapitel „Rahmenlänge einstellen“ auf Seite 9.
3. Ziehen Sie das Seil (1) zwischen Lenkervorbau und dem Steuerlager ein wenig in Richtung Sitz. Die Arretierung gibt nach.
4. Schwenken Sie den Lenker zum Haupttrahmen hin.
5. Lösen Sie die beiden Sitzarretierungen (2) und kippen Sie den Sitz nach vorne. Rasten Sie den Sitz in der Transportstellung ein.
6. Lösen Sie den Schnellspanner an der Gabel (4), drücken Sie den „Snap Button“ (5) und nehmen Sie die Gabel mit dem Vorderrad heraus.



### Achtung!

Schützen Sie empfindliche Teile wie z.B. die Scheibenbremsen und Kettenspanner vor Beschädigung.

Für einen umfangreicheren Transport im Flugzeug oder mit einem Transportunternehmen, empfehlen wir das Trets Reh in einem Karton zu verpacken.



## Parking the Trets Reh upright

The Trets Reh can be parked upright with the front wheel elevated. In this position, it requires less space than a standard bicycle. To park the Trets Reh upright, simply lift the front wheel until the trike balances in this position.

## Transporting the Trets Reh

If you need to transport the Trets Reh by car, train, or other vehicle, you can make it more compact by reducing the frame length (see also page 9, “Adjusting the frame length”), folding the handlebar down and the seat forward, and removing the fork.

1. Mark (for example, with a permanent marker) the position of the front boom in the main frame on the bottom of the tube. This makes it easier to reassemble the trike with its original dimensions.
2. Adjust the frame to its minimal length. For more information, see the section “Adjusting the frame length” on page 9.
3. Pull the wire cable (1) between the stem and the headset gently towards the seat to disengage the locking mechanism.
4. Fold the handlebar down against the frame.
5. Release the two locking mechanisms (2) of the seat and fold the seat forward. Lock the seat in the transport position.
6. Open the quick release on the fork (4), press the “Snap Button” (5), and remove the fork with the front wheel.



### Caution!

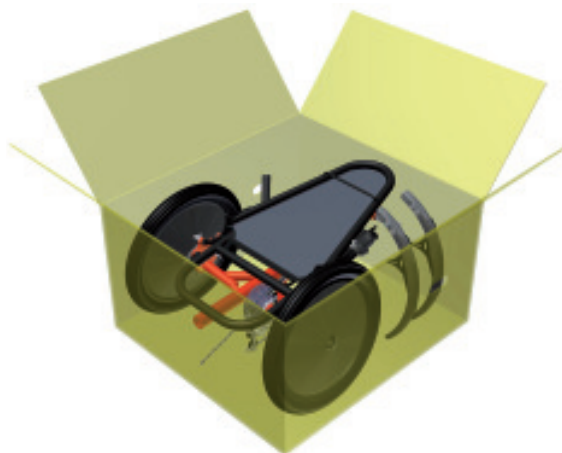
Be sure to protect all sensitive parts, such as the disc brakes and chain tensioner, from damage.

If you are planning to take the Trets Reh on an airplane or have it shipped by a forwarding company, we recommend packing it in a cardboard box for protection.



### Verpacken in einem Karton

Der Karton sollte die Innenmaße von mindestens 93 cm x 87 cm x 52 cm haben. Reduzieren Sie die Größe und legen Sie das Trets Reh in den Karton und fixieren Sie es gegen Verrutschen mit Verpackungsmaterial. Schützen Sie alle empfindlichen Teile gegen Beschädigung.



### Packing the Trets Reh in a cardboard box

Use a cardboard box with internal measurements of at least 93 cm x 87 cm x 52 cm (37 x 35 x 21 in). Prepare the Trets Reh for transport as described above. Then place it in the box, and secure it with packing material to prevent movement. Be sure to protect all sensitive parts from damage.

### Bedienung der Lichtanlage

Das Trets Reh wird werkseitig mit Vorderlampe und Rücklicht ausgeliefert. Die Lichtanlage wird über einen Seitenläuferdynamo am rechten Hinterrad betrieben.

**Dynamo einschalten** : Roten Knopf nach unten drücken.

**Dynamo ausschalten** : Den Dynamo vom Reifen weg ziehen.

Die Andruckkraft des Dynamos muss so groß sein, dass die Laufrolle am Reifen gerade nicht durchrutscht. Dies hängt von Reifentyp und Witterung ab. Flackert das Licht muss die Andruckkraft erhöht werden. Drehen Sie hierzu den Drehknopf (1) von Hand im Uhrzeigersinn.



### Operating the lighting system

The Trets Reh comes with a front and rear light. The system is powered by a dynamo which runs sideways on the right rear wheel.

**Enable the dynamo** : Push the red button down.

**Disable the dynamo** : Pull the dynamo away from the tire.

The pushing force has to be just enough that the dynamo doesn't slip of the tire. This depends on the model of the tire and the weather. If the light is flickering, heighten the pushing force by turning the adjusting knob clockwise.

## Wartung und Reparatur

### Wartungsintervalle



**Hinweis:**

Lassen Sie alle Inspektions- und Wartungsarbeiten von ihrem Hase-Fachhändler durchführen. Am Ende dieser Anleitung finden Sie einen Inspektionspass.

Die erste Inspektion erfolgt nach den ersten 300 km. Alle weiteren im Abstand von 2000 km oder in einem jährlichen Abstand (siehe auch Seite 50, „Insepkionspass“).

Bauteil	Tätigkeit	Vor jeder Fahrt	Monatlich	Jährlich
Beleuchtung	Funktion prüfen	X		
Bereifung	Luftdruck prüfen Profiltiefe und Seitenflanken prüfen	X X		
Bremsen	Belagstärke prüfen Position zur Brems Scheibe prüfen Bremsprobe durchführen	X	X X	
Bremszüge	Auf Beschädigung prüfen	X		
Dynamobefestigung	Auf Festigkeit prüfen	X		
Kette	Auf Verschleiß prüfen schmieren		X X	
Kurbelbefestigung	Schrauben prüfen			X
Lafräder	Rundlauf prüfen Speichenspannung prüfen		X X	
Lenker	prüfen			X
Steuerlager	Spiel prüfen			X
Naben	Spiel prüfen			X
Pedale	Spiel prüfen			X
Schaltzüge	Auf Beschädigung prüfen		X	
Schnellspanner	Festigkeit prüfen	X		
Schrauben und Muttern	Festigkeit prüfen		X	
Tretlager	Spiel prüfen			X

## Maintenance and repair

### Maintenance intervals



**Note:**

Please have all inspection and maintenance work performed by your authorized Hase retailer. You may find an inspection pass at the end of this manual.

The first inspection should be done after the initial 300 km (200 miles). All additional inspections should be performed in 2000km (1,250-mile) intervals or on a yearly basis (see also page 50, “Inspection pass”).

Component	Action	Before every ride	Once a month	Once a year
Lighting	Check function	X		
Tires	Check tire pressure Check tread wear and sidewalls	X X		
Brakes	Check pad thickness Check alignment to the brake disc Test braking effectiveness	X	X X	
Brake cables	Check for damage	X		
Dynamo mounting	Check for tightness	X		
Chain	Check for wear Oil		X X	
Crank bracket	Check bolts			X
Wheels	Check for lateral/radial true Check spoke tension		X X	
Handlebar	Inspect			X
Headset	Check for play			X
Hubs	Check for play			X
Pedals	Check for axle play			X
Gear cables	Check for damage		X	
Quick releases	Check for tightness	X		
Bolts and nuts	Check for tightness		X	
Bottom bracket assembly	Check for play			X

### Rundlauf der Laufräder kontrollieren

Die Laufräder wurden werkseitig sorgfältig zentriert. Aufgrund der Belastung setzen sich die Speichen in den Felgensitzen nach einer ersten Einfahrphase so, dass die Speichenspannung unterschiedlich sein kann und das Laufrad unrund läuft. Lassen Sie die Laufräder bei der ersten Inspektion von Ihrer Fachwerkstatt nach ca. 300 km nachzentrieren. Danach ist das Nachspannen in der Regel nur noch selten notwendig. Ob eine Felge rund läuft können Sie feststellen, indem Sie an der Gabel oder an der Schutzblechstrebe einen Draht befestigen, der die Felge kaum berührt. Heben Sie das Trets Reh und lassen Sie das Laufrad drehen. Entfernt sich die Felgenflanke an einigen Stellen mehr von dem Draht oder berührt sie ihn, dann muss das Laufrad in einer Fachwerkstatt nachzentriert werden.



#### Hinweis:

Die Hinterräder brauchen zum Zentrieren nicht ausgebaut zu werden. Der Speichenschutz muss entfernt werden.

### Bereifung kontrollieren

Überprüfen Sie die Reifen auf Beschädigungen und auf intaktes Profil. Tauschen Sie poröse oder abgefahrene Reifen aus. Überprüfen Sie vor jeder Fahrt den Luftdruck und fahren Sie stets mit dem auf der Reifenflanke angegebenen Luftdruck.



#### Achtung!

Fahren Sie nie mit einem höheren als dem angegebenen Luftdruck. Der Reifen könnte platzen. Unfall- und Verletzungsgefahr!

### Reifen wechseln oder Reifenpanne reparieren

Das Vorderrad des Trets Reh ist mit einem Schnellspanner befestigt. Lösen Sie diesen, um das Vorderrad auszubauen. Um die Reifen der Hinterräder zu wechseln oder um eine Reifenpanne zu reparieren brauchen Sie die Hinterräder nicht auszubauen. Die Reifen lassen sich im eingebauten Zustand mit herkömmlichen Reifenhebern de- und montieren. Achten Sie bei der Reifendemontage und -montage, darauf, dass die Felgen nicht beschädigt werden und das Felgenband korrekt auf der Felge liegt. Der Speichenschutz aus flexiblem Material wird zwischen die Reifenflanke und die Felge geklemmt.



### Checking wheels for lateral/radial true

The wheels have been carefully trued prior to shipment. During the break-in period, stress on the wheels may cause the spokes to settle into the rims so that the spoke tension is no longer uniform and the wheels untrue. Have your wheels re-trued by your authorized retailer at the first inspection after approx. 300 km (200 miles). Subsequent tensioning is seldom necessary. You can check whether a rim is true by attaching a wire to the fork or fender stay, positioned so that it almost touches the rim. Then lift the Trets Reh, and rotate the wheel. If portions of the rim move away from or come in contact with the wire, the wheel must be taken to a qualified bicycle mechanic for re-truing.



#### Note:

The rear wheels do not have to be removed for the truing process. The spoke guards must be removed.

### Checking tires

Check the tires for damage and tread wear. Tires with cuts, cracks, or worn tread should be replaced. Check tire pressure before each ride and always ride with the pressure specified on the tire sidewalls.



#### Caution!

Never ride with excessive tire pressure (higher than specified on the sidewall). The tire could burst. Risk of accident and injury!

### Changing tires or repairing a flat

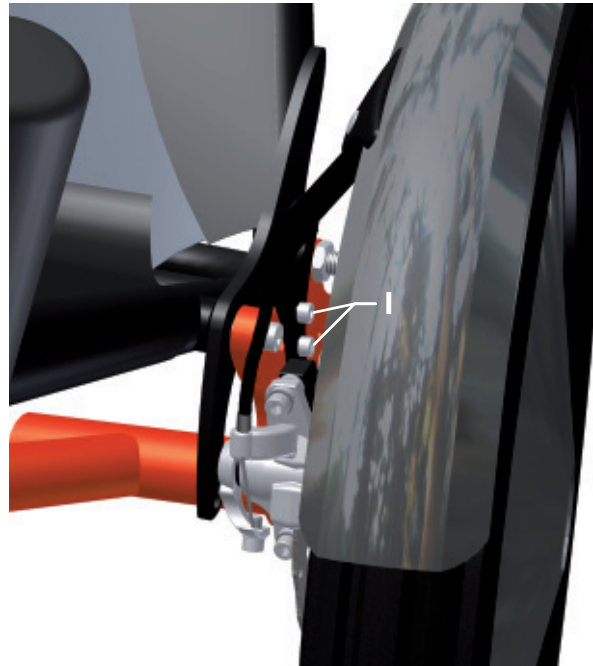
The front wheel of the Trets Reh is mounted with a quick release. Simply release it to remove the front wheel. You do not have to remove the back wheels for changing a tire or repairing a flat. The tires can be removed and re-mounted using a standard tire lever with the wheels attached. When removing and remounting tires, take care not to damage the fenders, and check that the rim tape is positioned correctly on the rim. The spoke guards must be clamped between the tire and the rim.

**Hinweis:**

Wenn Sie eine andere als die originale Reifengröße verwenden, kann es notwendig sein die Schutzbleche und die Position des Dynamos neu einzustellen.

**Schutzbleche einstellen**

1. Lösen Sie die beiden Innensechskantschrauben (1) mit einem Innensechskantschlüssel 5 mm.
2. Verschieben Sie die Schutzblechhalterung im Langloch in die gewünschte Position, so dass die Schutzbleche nicht an den Reifen schleifen.
3. Ziehen Sie die beiden Schrauben (1) mit einem Innensechskantschlüssel 5 mm fest.

**Note:**

If you replace the original tire with a tire of a different size, it may be necessary to readjust the fenders and the position of the dynamo.

**Adjusting the fenders**

1. Loosen the two Allen bolts (1) using a 5mm Allen key.
2. Slide the fender stay in the slot until it reaches the desired position, ensuring that the fender does not rub against the tire.
3. Tighten the two bolts (1) using a 5mm Allen key.

**Checking disc brakes**

Please note the information provided in the enclosed manual from the brake manufacturer. Have a qualified bicycle mechanic check the pad thickness regularly. If you notice any unusual braking sounds or inadequate braking strength, consult your bicycle mechanic immediately.



### Kette prüfen

Beim Trets Reh wird eine längere Kette als bei einem herkömmlichen Fahrrad verwendet. Der Verschleiß ist geringer und somit braucht sie nicht so oft ausgewechselt werden. Den Zustand können Sie mit einer Kettenverschleißlehre aus dem Fachhandel überprüfen. Wir empfehlen Ihnen dieses von einer Fachwerkstatt überprüfen zu lassen und die Kette, eventuell auch das Kettenblatt und Ritzel wechseln zu lassen.

Die Kette für die längste Einstellung des Trets Reh beträgt mit Verbindungsglied 2336,8 mm. Das entspricht 92 Kettengliedern.

### Kette reinigen und schmieren

Damit die Kette ihre maximale Lebensdauer erreicht, muss sie regelmäßig gereinigt und geschmiert werden.

1. Reinigen Sie die Kette mit einem trockenen und sauberen Lappen.



#### Achtung!

Verwenden Sie keine Lösungsmittel und keine Druckreiniger. Diese könnten die Schmierstoffe aus den Lagern der Kettenglieder auswaschen und die Lebensdauer der Kette verkürzen.

2. Tragen Sie gleichmäßig Kettenöl, -fett oder -wachs auf die Kettenglieder, während Sie die Kurbel drehen.



#### Hinweis:

Bei Regenfahrten wird ein Teil des Schmierstoffes abgewaschen und gelangt somit in die Umwelt. Wir empfehlen biologisch abbaubare Schmierstoffe.



#### Achtung!

Der Kettenschmierstoff darf nicht auf die Bremsscheiben oder Reifen gelangen. Die Bremswirkung könnte beeinträchtigt werden oder die Räder könnten beim Fahren wegrutschen.

3. Treten Sie einige Umdrehungen, damit sich der Schmierstoff verteilen kann.
4. Lassen Sie den Schmierstoff einige Minuten einwirken und wischen Sie anschließend den überschüssigen Schmierstoff mit einem sauberen und trockenen Lappen ab.



### Checking the chain

The chain of the Trets Reh is longer than that of a standard upright bicycle. A long chain is generally subject to less wear. Therefore, it does not have to be changed as often as shorter chains. You can check the condition of the chain using a chain wear gauge from a bike shop. We recommend that you have a qualified bicycle mechanic check the condition of the chain and, if necessary, replace the chain, and possibly also the chainring and sprocket.

The chain required for the longest frame adjustment of a Trets Reh is 2336.8 mm (92 in) in length. This is equivalent to 92 chain links.

### Cleaning and oiling the chain

In order to ensure that the chain does not wear out before the end of its maximum working life, it must be cleaned and oiled on a regular basis.

1. Clean the chain using a clean, dry cloth.



#### Caution!

Never use solvents or pressure cleaners. These could wash the lubricants out of the chain bearings and shorten the life of the chain.

2. Apply chain oil, grease, or wax evenly to the chain links while slowly rotating the crank.



#### Note:

Rain can wash off traces of lubricant, releasing it into the environment. We recommend biodegradable lubricants.



#### Caution!

Never allow chain lubricant to come in contact with the brake discs or tires. This could significantly reduce braking performance or, in the case of lubricant on tires, wheel traction.

3. Continue rotating the crank to distribute the lubricant.
4. Wait several minutes to allow the lubricant to penetrate. Then wipe off all excess lubricant using a clean, dry cloth.

### Kettenschutzrohr prüfen

Das Kettenschutzrohr (1) hat die Aufgabe Kleidung vor Ketten-schmierstoff zu schützen. Im Laufe des Gebrauchs verschleißt dieses Rohr durch Reibung mit der laufenden Kette. Kontrollieren Sie das Kettenschutzrohr an den Enden auf Verschleißspuren. Sind die Enden vollständig verschlissen, lassen Sie das Kettenschutzrohr von ihrer Fachwerkstatt austauschen.



#### Hinweis:

Für den Austausch des Kettenschutzrohres muss die Kette am Verbindungsglied getrennt werden.

### Trets Reh reinigen und desinfizieren

Reinigen Sie das Trets Reh regelmässig. Schmutz oder Salz vom Winterbetrieb könnten Schäden verursachen. Zum Reinigen benutzen Sie am besten Wasser mit etwas biologisch abbaubaren Haushaltsreinigungsmittel und einen Schwamm. Hartnäckige Flecken auf mattem Lack können gut mit Lösungsmitteln wie z.B. Felgenreiniger (Autofachhandel) und einem weichen Reinigungsschwamm entfernt werden.

Sie können Ihr Dreirad auch mit einem weichen Wasserstrahl reinigen. Verwenden Sie auf keinen Fall Hochdruckreiniger. Durch den hohen Druck könnte Wasser in die Lager eindringen und sie beschädigen. Pflegen Sie anschließend die Kette. Wischen Sie Oberflächen mit einem feuchten nicht fuselndem Tuch ab.

Die Handgriffe und den Sitz können Sie mit haushaltsüblichen Reinigungs- und Desinfektionsmitteln reinigen bzw. desinfizieren. Verwenden Sie Desinfektionsmittel, die den Kunststoff nicht angreifen z.B. auf Aldehyd basierte Desinfektionsmittel.



### Checking the chain tube

The purpose of the chain tube (1) is to protect the clothing from chain lubricant. Over time, friction from the moving chain will cause the tube to wear. Check the ends of the chain tube for any signs of wear. If the ends are completely worn, have your bicycle mechanic replace the chain tube.



#### Note:

In order to replace the chain tube, the chain must be opened at the connecting link.

### Cleaning and disinfecting your Trets Reh

Clean your Trets Reh regularly. Dirt, as well as salt from winter roads, can damage the trike. Clean the trike using a sponge and soapy water (ideally with a biodegradable household cleaning product). If there are any persistent stains on matt coating, they can easily be handled with rim-cleaner available at car specialized trades.

You can also clean your trike using a gentle stream of water. However, do not use a pressure washer. The pressurized water can penetrate bearings and damage them. After cleaning the trike, clean and lubricate the chain. Wipe all surfaces with a moist, lint-free cloth.

The handlebar grips and seat can be cleaned and disinfected using household cleaning agents and disinfectants. Only use disinfectants that do not damage plastic parts, e.g. aldehyde-based disinfectants.

## Anhang für Händler

### Technische Daten

Gesamtlänge Trets Reh: 128-158 cm
Minimum Länge ohne Vorderrad: 100 cm
Gesamtbreite: 75 cm
Gesamthöhe: 87 cm, (Mit geklappten Sitz: 52 cm)
Gewicht: 17,5 kg
Belastung: max. 65 kg (Wird Trets Reh als Anhänger benutzt, gelten 45 kg. Beachten Sie die die jeweiligen gesetzlichen Bestimmungen für Fahrradanhänger. In Deutschland sind 45 kg ohne Auflaufbremse erlaubt.)
Bremsanlage: mechanische Scheibenbremsen mit Feststellbremse
Schaltung: 8-Gang Nabenschaltung
Rahmen: Aluminium, pulverbeschichtet
Hinteren Laufräder: 20", Vorderrad: 12"
Felgen: Aluminium
Bereifung: Hinten 35-406 bis 60-406 Vorne: 50-203 Reifendruckbereich: Angaben auf den Reifenflanken beachten
Für Personen mit Größe von 1,10 bis 1,50 m geeignet

### Drehmomenttabelle

Verwenden Sie für alle Schrauben einen Drehmomentschlüssel. Die folgende Tabelle gibt Richtwerte für Schrauben der 8.8 Qualität.

Schraube	Anzugsdrehmoment
M 5	4 ft-lbs
M 6	6.6 ft-lbs
M 8	17 ft-lbs
M 10	34 ft-lbs
M 12	58 ft-lbs



## Appendix for dealers

### Technical data

Total length: 128-158 cm (50½-62¼ in)
Minimum length without front wheel: 100 cm (39½ in)
Total width: 75 cm (30 in)
Total height: 87 cm (34¼ in), (With seat folded: 52 cm / 20½ in)
Weight: 17.5 kg (38.5 lbs)
Permissible load: max. 65 kg / 143 lbs (If the Trets Reh is used as a trailer, the max. permissible load is 45 kg / 99 lbs. Be sure to observe the applicable laws for bicycle trailers in the country of use. In Germany, the legal weight limit is 45 kg (99 lbs) for trailers without overrun brakes.)
Brake system: mechanical disc brakes with parking brake
Gears: 8-speed internal gear hub
Frame: aluminum, powder-coated
Rear wheels: 20", front wheel: 12"
Rims: aluminum
Tires: Rear 35-406 to 60-406 Front: 50-203 Tire-pressure range: use recommended tire pressure shown on sidewalls.
Fits riders from 1.10 to 1.50 m (3'7" to 5') in height

### Tightening torques

Use a torque wrench for all bolts. The following table lists the standard values for bolts of 8.8 quality (Grade 5)

Bolt	Tightening torque
M 5	4 ft-lbs
M 6	6.6 ft-lbs
M 8	17 ft-lbs
M 10	34 ft-lbs
M 12	58 ft-lbs

**Technische Daten Zubehörteile  
(ab Seite 36)**

**Einhandbedienungsmaterial**

Gewicht	72 g
Material	Kunststoff, Aluminium, Edelstahl
Maße Rohrlänge, ø Klemmung Länge Klemmung Breite	66 mm, 22 mm 63 mm 16 mm

**Gehilfenhalter**

Gewicht	98 g
Material	Kunststoff, Edelstahl
Maße Becher ø Höhe	50 mm 64 mm
Maße Halterung Höhe Breite Länge	39 mm 66 mm 74 mm

**Kurbelarmverkürzer mit Pedalpendel**

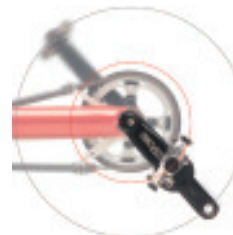
Gewicht	348 g
Material	Aluminium, Edelstahl
Maße Pendel Länge Breite Höhe	120 mm 40 mm 15 mm
Maße Kurbelarmverkürzer Höhe, ø Max. Kurbelbreite zum Anbau	23 mm, 60 mm 36,5 mm

**Kurbelarmverkürzer**

Gewicht	154 g
Material	Aluminium, Edelstahl
Maße	s.o.

**Spezialpedale mit/ohne Wadenhalter**

Gewicht Wadenhalter Gewicht Spezialpedale	310 g 580 g
Material	Aluminium, Edelstahl, Kunststoff
Maße Wadenhalter Länge Breite Höhe	340 mm 110 mm 35 mm
Maße Spezialpedale Länge max. Höhe min. Höhe	175 mm 200 mm 130 mm



**Technical data of the accessories  
(see page 36)**

**Material for one-handed handling**

Weight	72 g
Material	Kunststoff, Aluminium, Edelstahl
Dimensions Tube length, ø Bracket length Bracket height	66 mm, 22 mm 63 mm 16 mm

**Walker-Mount**

Weight	98 g
Material	Kunststoff, Edelstahl
Dimensions Cup ø Height	50 mm 64 mm
Dimensions mount Height Width Length	39 mm 66 mm 74 mm

**Crank shortener with pedal pendulum**

Weight	348 g
Material	Aluminium, Edelstahl
Dimensions pendulum Length Width Height	120 mm 40 mm 15 mm
Dimensions crank shortener Height, ø Max. crank-width to mount	23 mm, 60 mm 36,5 mm

**Crank shortener**

Weight	154 g
Material	Aluminium, Edelstahl
Dimensions	s.o.

**Special pedals with/without calf support**

Weight calf support Weight special pedals	310 g 580 g
Material	Aluminium, Edelstahl, Kunststoff
Dimensions calf support Length Width Height	340 mm 110 mm 35 mm
Dimensions special pedals Length Max. height Min. height	175 mm 200 mm 130 mm



**Blinkanlage**

Gewicht	360 hg
Material	Kunststoff, Aluminium
Maße Rohrlänge, ø	350 mm, 12 mm
Maße Blinker einzeln	
Länge	65 mm
Breite	55 mm
Höhe	50 mm

**Beinhalter einseitig**

Gewicht	718 g
Material	Kunststoff, Aluminium
Maße	
Auflage Fuß Länge	275 mm
Auflage Wade Länge, ø	105 mm, 22 mm
Länge gesamt	500 mm
Breite gesamt	180 mm

**Starrer Antrieb mit Schlupfkupplung**

Gewicht	468 g
Material	Aluminium, Edelstahl
Maße	
Höhe, ø	108 mm, 80 mm

**Beckengurt**

Gewicht	232 g
Material	Kunststoff
Maße	
Länge	1160 mm
Breite	50 mm

**Schubstange**

Gewicht Stange	180 g
Gewicht Stange inkl. Anbausatz	606 g
Material	Aluminium, Stahl
Maße	
Länge Stange, ø	550 mm, 22 mm



**Blinker system**

Weight	360 hg
Material	plastic, aluminium
Dimensions Tube length, ø	350 mm, 12 mm
Dimensions of single blinker	
Length	65 mm
Width	55 mm
Height	50 mm

**One-sided leg rest**

Weight	718 g
Material	plastic, aluminium
Dimensions	
Length of foot rest	275 mm
Length of calf rest, ø	105 mm, 22 mm
Length total	500 mm
Width total	180 mm

**Fixed gear (with sliding hitch)**

Weight	468 g
Material	aluminium, stainless steel
Dimensions	
Height, ø	108 mm, 80 mm

**Seat belt**

Weight	232 g
Material	plastic
Dimensions	
Length	1160 mm
Width	50 mm

**Pushing rod**

Weight of the rod	180 g
Weight rod incl. mount	606 g
Material	aluminium, steel
Dimensions	
Length of the rod, ø	550 mm, 22 mm

**Lieferung annehmen**

Reklamieren Sie eventuelle Beschädigungen der Verpackung direkt beim Spediteur.

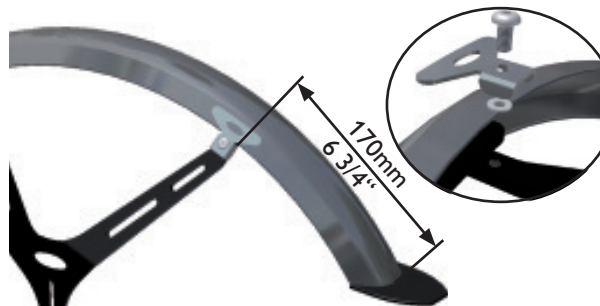
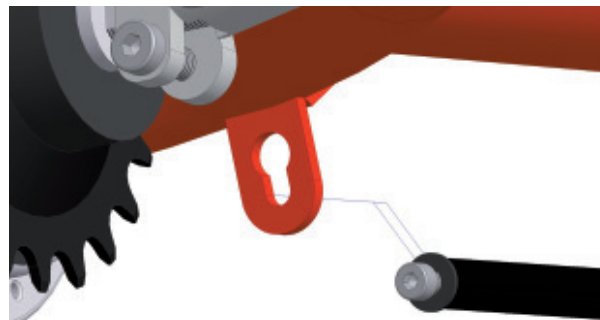
**Auspacken und Lieferumfang prüfen**

Öffnen Sie die Verpackung und lösen Sie die Fixierungen. Überprüfen Sie den Inhalt des Paketes mit Ihrer Bestellung. Es sollte außerdem dem Trets Reh Folgendes enthalten: Fahne, Trets Reh Gebrauchsanleitung und Gebrauchsanleitungen von Fremdherstellern wie Schaltung, Bremsen, Lichtanlage etc.



**Trets Reh montieren**

1. Klappen Sie den Sitz hoch und rasten sie ihn ein.
2. Ziehen Sie den Vorbau vorsichtig heraus und montieren Sie die Rahmenschnellverstellung, indem Sie die Schraube am Ende des Rohrs in das „Schlüsselloch“ am Rahmen unter dem Sitz stecken und festschrauben.
3. Stellen Sie die Rahmenlänge ein. Siehe Seite 9.
4. Bauen Sie die Gabel mit dem Vorderrad ein.
5. Montieren Sie den Lenker und richten Sie ihn aus.
6. Befestigen Sie die Schutzbleche an den Schutzblechstreben.
7. Bauen Sie das eventuell bestellte Zubehör an.



**Accepting delivery**

If you notice the packaging has been damaged, please notify the shipping company directly.

**Unpacking and checking contents**

Open the packaging and remove the shipping supports. Check the contents of the package for agreement with your order. In addition to the Trets Reh, the following items should be included: flag, the Trets Reh User's Manual, and manuals from other manufacturers for various components, such as gear system, brakes, lighting system, etc.

**Assembling the Trets Reh**

1. Lift the seat and lock it into place.
2. Carefully pull out the front boom and mount the quick-adjust frame assembly by inserting the bolt at the end of the tube into the keyhole-shaped slot on the frame under the seat and tightening the bolt.
3. Adjust the frame length (see page 9).
4. Mount the fork with the front wheel.
5. Mount and align the handlebar.
6. Attach the fenders to the fender stays.
7. Mount any other accessories that were ordered.

### Hintere Laufräder demontieren

Damit die Laufräder leichter demontiert werden können, sollten sie frei drehbar sein und den Boden nicht berühren. Stellen Sie dafür das Trets oder Trets Trike auf einen Montageständer. Falls kein Montageständer vorhanden ist, können Sie auch unter den Rahmen etwas unterstellen und dadurch das Trets oder Trets Trike etwas anheben. Angetrieben wird bei Trets mit Kettenschaltung nur das rechte, bei Trets mit Nabenschaltung das linke Laufrad.

1. Halten Sie das Rad fest.
2. Drehen Sie die M 8 Schraube (1) mit einem Innensechskantschlüssel 6 mm gegen den Uhrzeigersinn heraus.
3. Nehmen Sie das Laufrad ab, halten Sie dabei die Bremsscheibe, damit sie nicht herunterfällt.



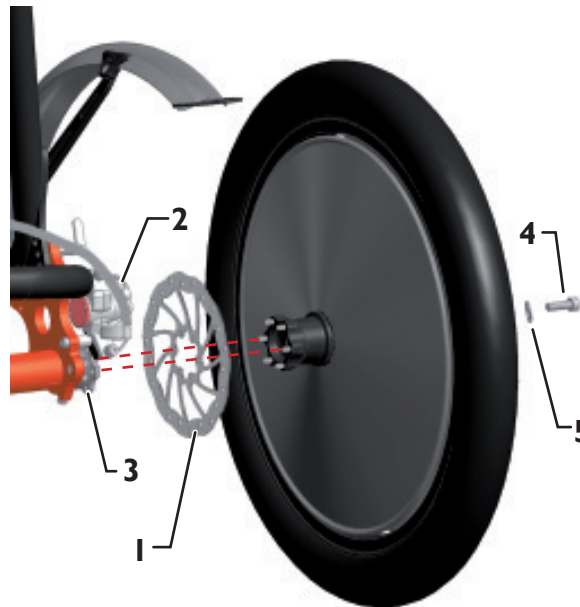
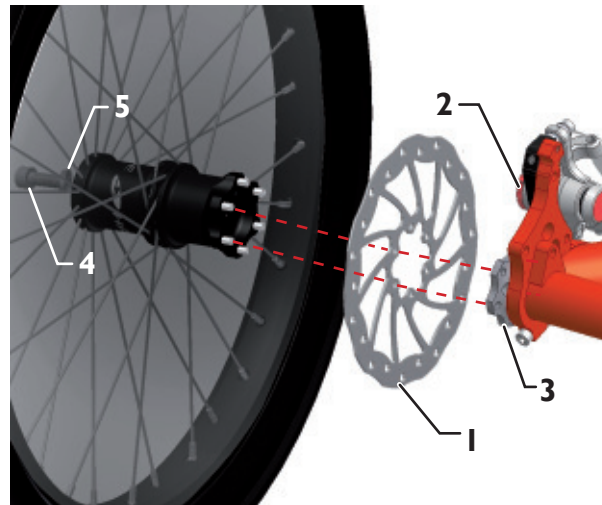
### Removing the rear wheels

For easier wheel removal, position the trike so that the wheels can rotate freely and are not in contact with the ground. For this purpose, the Trets or Trets Trike can be mounted to a work stand. If no stand is available, you can also raise the Trets or Trets Trike off the ground by placing something under the frame. If the Trets is equipped with derailleur gears, only the right wheel is driven. If the Trets has an internal gear hub, only the left wheel is driven.

1. Brace the wheel.
2. Unscrew the M8 bolt (1) by turning it counterclockwise using a 6mm Allen key.
3. Remove the wheel while holding the brake disc to keep it from falling off.

### Hintere Laufräder montieren

1. Schieben Sie die Bremsscheibe (1) von unten zwischen die Bremszangen (2) und halten Sie sie an die Antriebsschraube (3).
2. Halten Sie das Laufrad auf die Bremsscheibe (1), so dass die Stifte der Nabe durch die Bohrungen der Bremsscheibe (1) hindurchgehen und in die Bohrungen der Antriebsschraube (3) hineinragen.
3. Halten Sie die Nord-Lock-Sicherungsscheibe (5) an die Nabe und schrauben Sie das Laufrad mit der M 8 Schraube (4) mit einem Innensechskantschlüssel 6 mm handfest an.
4. Halten Sie das Rad fest und schrauben Sie die M 8 Schraube (4) mit einem Drehmoment von 23 Nm im Uhrzeigersinn fest.



#### Achtung!

Die M 8 Schrauben für die Nabenbefestigung müssen unbedingt mit Nord-Lock-Sicherungsscheiben versehen und mit einem Anzugsdrehmoment von 23 Nm angezogen werden. Ansonsten kann die Schraubenverbindung versagen und zu Unfällen beim Fahren führen.

### Mounting the rear wheels

1. Slide the brake disc (1) between the two brake calipers (2) from below, and hold it against the head of the drive screw (3).
2. Hold the left wheel against the brake disc (1) so that the hub pins protrude through the holes of the brake disc (1) and into the holes in the head of the drive screw (3).
3. Hold the Nord-Lock locking washer (5) against the hub, and screw the wheel onto the frame with the M8 bolt (4) using a 6mm Allen key, tightening lightly at first.
4. Brace the wheel, and tighten the M8 bolt (4) by turning it clockwise with a torque of 23 Nm (17 ft-lbs).



#### Caution!

The M8 bolts that fasten the wheels to the hubs must be used with Nord-Lock locking washers and tightened with a torque of 23 Nm (17 ft-lbs). Otherwise, the fasteners could loosen over time and cause accidents while riding.



### Nabenschaltung ausbauen

1. Heben Sie die Kette an, nehmen Sie sie vom Ritzel und legen Sie sie über das rechte Achsrohr.
2. Entfernen Sie die untere Schraube (1) der Drehmomentstütze und lösen Sie leicht die obere Schraube. Schieben Sie die Nabe nach rechts, so dass zwischen der Nabe und dem Nabenanschluss (3) ein Freiraum entsteht.
3. Lösen Sie die M8 Schraube (8) und drehen Sie die Drehmomentstütze mit dem Kettenschutzrohrhalter nach hinten weg.
4. Ziehen Sie die linke Achse der Nabe (2) aus dem Nabenanschluss (3) heraus und kippen Sie die Nabe nach unten.



#### Hinweis:

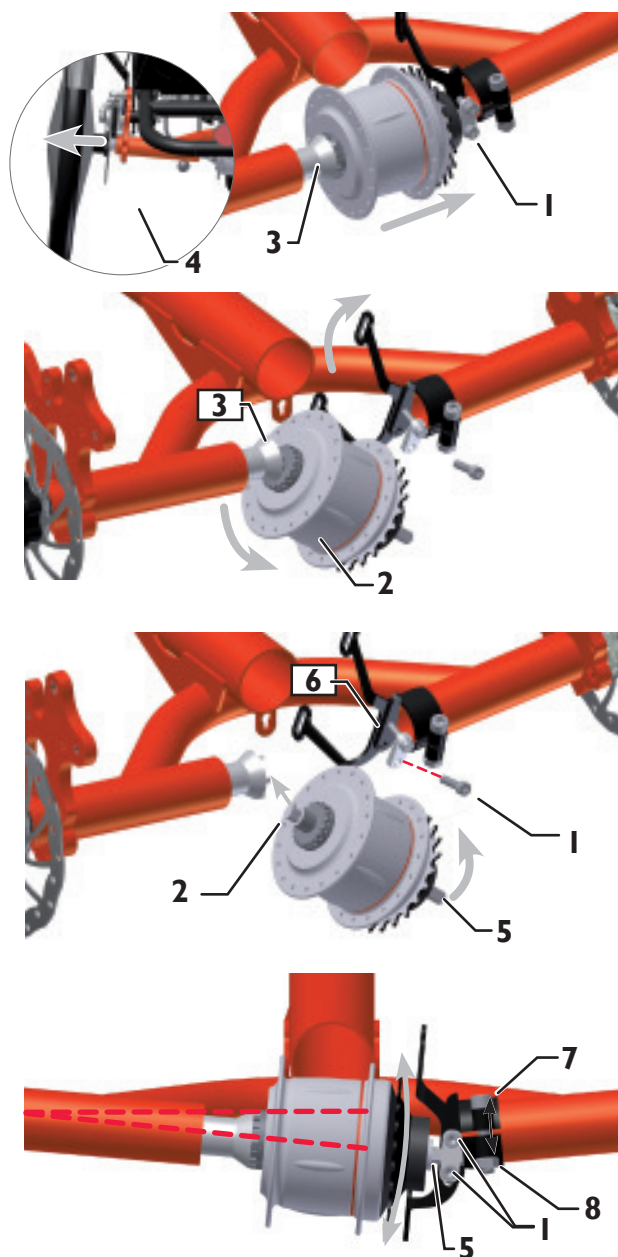
Sollte es nicht möglich sein, die linke Achse der Nabe (2) aus dem Nabenanschluss (3) herauszubekommen, dann müssen Sie das linke Hinterrad und die Bremsscheibe demontieren. Lösen Sie anschließend die Schraube (4) der linken Laufradkomponente und schieben Sie die Laufradkomponente einige Millimeter nach links.

5. Demontieren Sie, falls notwendig den Schaltzug.

### Nabenschaltung einbauen und einstellen

Voraussetzung: Eingebaute linke Laufradkomponente mit Nabenanschluss, rechte Laufradkomponente und Drehmomentstütze.

1. Heben Sie die Kette über das rechte Achsrohr.
2. Lösen Sie die Schraube (1) der Drehmomentstütze (eventuell auch beide), falls diese festgezogen sein sollten.
3. Führen Sie die linke Achse der Nabe (2) mit der Verzahnung in die Verzahnung im Nabenanschluss (3).
4. Führen Sie die rechte Achse der Nabe (5) in die Befestigung der Drehmomentstütze (6) ein.
5. Richten Sie die Nabe so aus, dass die Verzahnung der Nabe möglichst vollständig in die Verzahnung im Nabenanschluss greift. Das heißt, die Nabe sollte nicht waagrecht zur Fahrbahn liegen, sondern mit dem linken Achsrohr fluchten. Dieses erreichen Sie durch Verschieben der rechten Achse der Nabe (5) in der Befestigung der Drehmomentstütze (6) und bei Bedarf durch Verdrehen der Drehmomentstütze (7).
6. Ziehen Sie alle Schrauben (1) und (8) der Drehmomentstütze fest.
7. Heben Sie die Kette auf das Ritzel.
8. Montieren Sie den Schaltzug, falls dieser demontiert wurde.



### Removing the internal gear hub

1. Lift the chain, pull it off of the sprocket, and lay it over the right axle tube.
2. Remove the lower bolt (1) of the torque support and loosen the upper bolt. Push the hub to the right to make space between the hub and the gear hub connection (3).
3. Loosen the M8 bolt (8) and rotate the torque support and the chain guard holder to the back.
4. Pull the left axle of the hub (2) out of the gear hub connection (3).



#### Note:

If you are not able to pull the left axle of the hub (2) out of the gear hub connection (3), you must remove the left rear wheel and brake disc. Then loosen the bolt (4) of the left wheel components, and push the wheel components a few millimeters to the left.

5. If necessary, remove the gear cable.

### Installing and adjusting the internal gear hub

Requirements: fully installed left wheel components with gear hub connection, right wheel components, and torque support.

1. Pull the chain around the right axle tube.
2. Loosen one or both bolts (1) of the torque support if they are tightened down.
3. Fit the left axle of the hub (2) with the external tooting into the tooting of the gear hub connection (3).
4. Tip the right axle of the hub (5) upwards into the mount of the torque support (6).
5. Position the gear hub so that the external tooting of the hub fits as snugly as possible into the tooting of the gear hub connection. In this position, the hub will not be completely horizontal but rather aligned with the left axle tube. This positioning can be achieved by sliding the right axle of the hub (5) into the mount of the torque support (6) and, if necessary, rotating the torque support (7).
6. Tighten all the bolts (1) and (8) of the torque support.
7. Pull the chain onto the sprocket.
8. Remount the gear cable (if applicable).

## Ersatzteile

Trets Reh, komplett



Position	Bezeichnung	Art.-Nr.	Anzahl
1	Schutzblech 20"	21563	2
2	Kurbel 115 mm	22892	1
3	Laufgrad 12"	24389	1
4	Gabel 12" Gabelschaft	24391 24390	1
5	Schutzblechhalter	20968	2
6	Sitzbezug	22869	1
7	Schelle 25 mm	23558	1
8	Lampenblech	20553	1
9	LED-Rücklicht	21653	1
10	Speichenschutz	21760	2
11	Lenker	22955	1
12	Feststellbremse, mechanisch	22332	1
13	Teleskop-Kettenschutzrohr	22952	1
14	Vorbau	22311	1
15	Schraube M6 x 20	20692	2



## Replacement parts

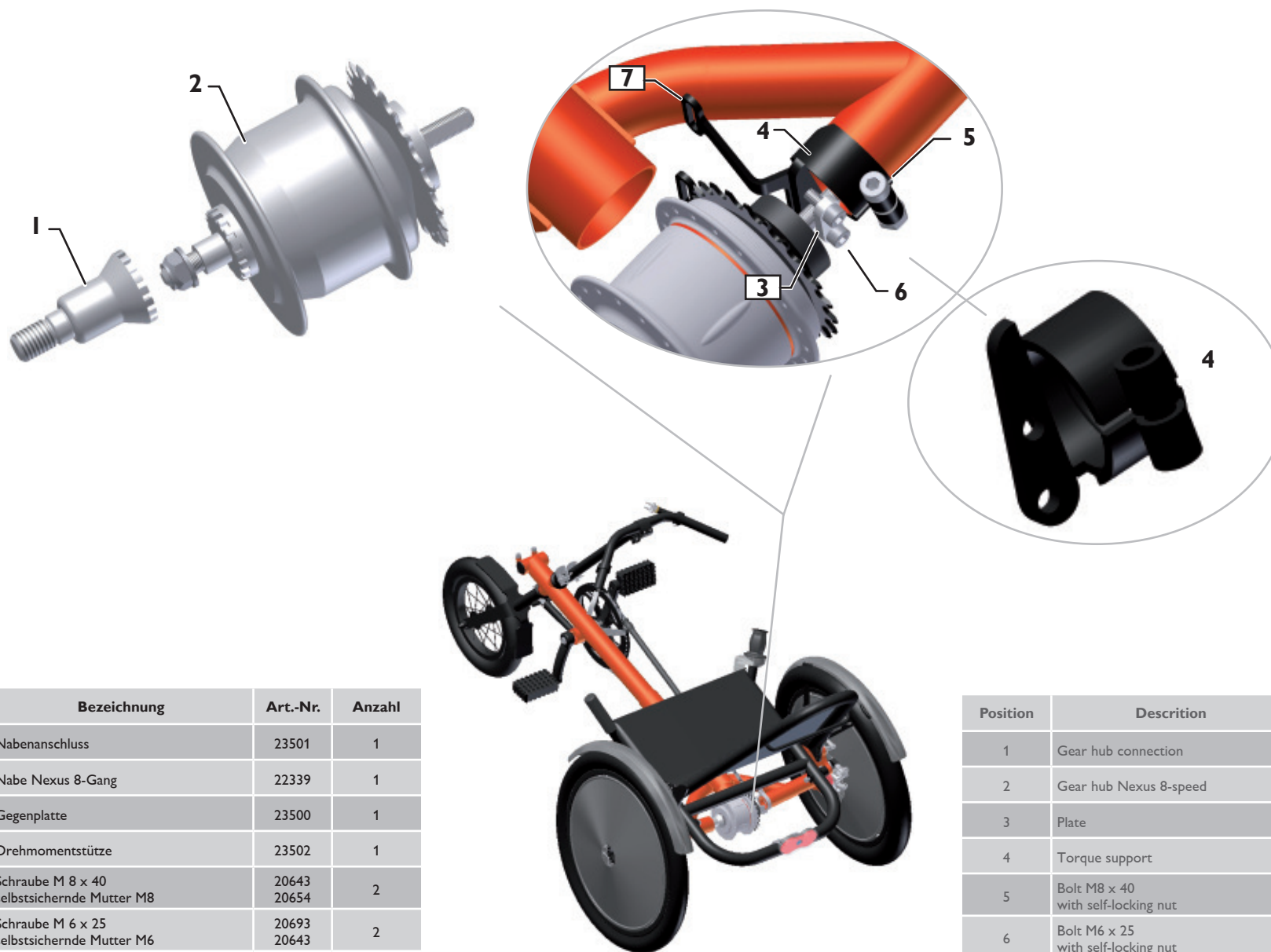
Trets Reh, complete



Position	Description	Art. No.	Qty
1	Fenders 20"	21563	2
2	Crank 115 mm	22892	1
3	Wheel 12"	24389	1
4	Fork 12" Steerer tube	24391 24390	1
5	Fender stays	20968	2
6	Seat cover	22869	1
7	Handlebar clamp 25 mm	23558	1
8	Light mount	20553	1
9	LED taillight	21653	1
10	Spoke guards	21760	2
11	Handlebar	22955	1
12	Parking brake, mechanical	22332	1
13	Telescoping chain tube	22952	1
14	Handlebar stem	22311	2
15	Bolt M6 x 20	20692	2

## 8-Gang Nabenschaltung

## 8-speed internal gear hub

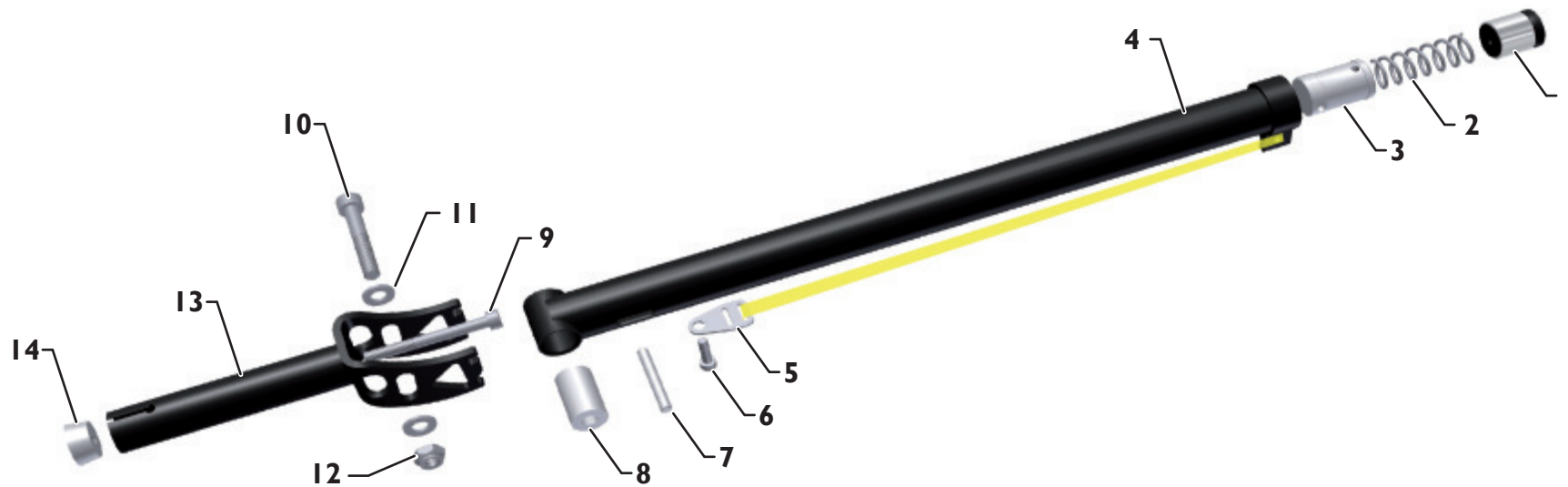


Position	Bezeichnung	Art.-Nr.	Anzahl
1	Nabenanschluss	23501	1
2	Nabe Nexus 8-Gang	22339	1
3	Gegenplatte	23500	1
4	Drehmomentstütze	23502	1
5	Schraube M 8 x 40 selbstsichernde Mutter M8	20643 20654	2
6	Schraube M 6 x 25 selbstsichernde Mutter M6	20693 20643	2
7	Kettenrohrhalter Trets, hinten	24773	1

Position	Description	Art.-No.	Qty
1	Gear hub connection	23501	1
2	Gear hub Nexus 8-speed	22339	1
3	Plate	23500	1
4	Torque support	23502	1
5	Bolt M8 x 40 with self-locking nut	20643 20654	1
6	Bolt M6 x 25 with self-locking nut	20693 20643	2
7	Chain guard holer, Trets, rear	24773	1

Lenkrohr

Steering tube



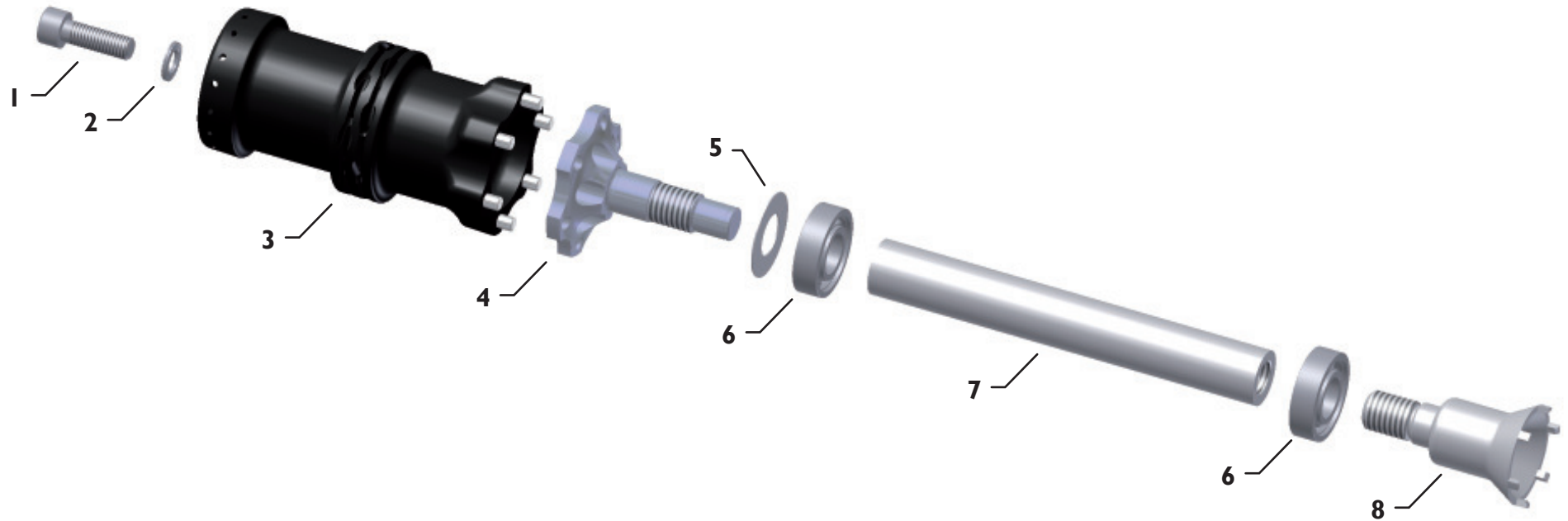
Position	Bezeichnung	Art.-Nr.	Anzahl
1	Ahead Kralle	23013	1
2	Feder	20786	1
3	Hülse 22 mm	23506	1
4	Lenkerrohr	23507	1
5	VA Gurtbandschnalle	23831	1
6	Schraube M5 x 10	20639	1
7	Bolzen 5 x 40, M6	23510	1
8	Gleithülse	23508	1
9	Schraube M 6 x 100	20735	1
10	Schraube M 8 x 50	20662	1
11	M8 Unterlegscheibe	-	2
12	Sicherheitsmutter M 8 DIN 912	20639	1
13	Lenkeraufnahme	23509	1
14	Konusklemmung 22 mm	21238	1

Position	Description	Art. No.	Qty
1	Star nut	23013	1
2	Spring	20786	1
3	Sleeve 22 mm	23506	1
4	Steering tube	23507	1
5	VA belt buckle	23831	1
6	Bolt M5 x 10	20639	1
7	Threaded pin 5 x 40, M6	23510	1
8	Slide sleeve	23508	1
9	Bolt M6 x 100	20735	1
10	Bolt M8 x 50	20662	1
11	M8 washer	-	2
12	Lock nut M8 DIN 912	20639	1
13	Steering bush	23509	1
14	Cone clamp 22 mm	21238	1



## Laufwerk, links

## Wheel components, left

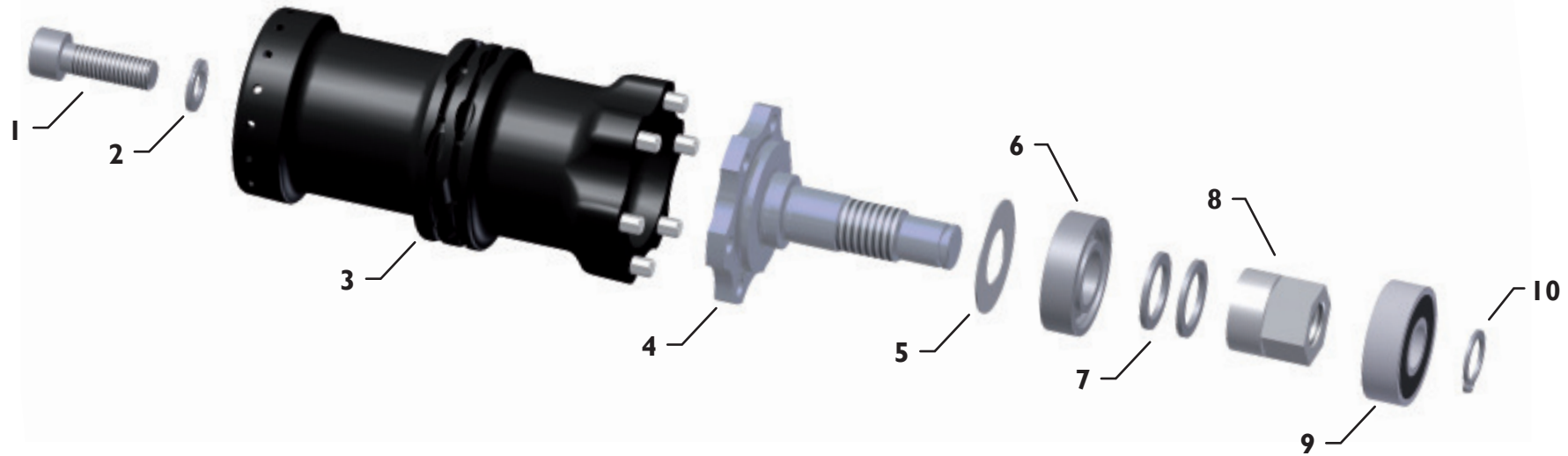


Position	Bezeichnung	Art.-Nr.	Anzahl
1	Innensechskantschraube M8 x 25	20753	1
2	Nordlockscheibe	23977	1
3	Quick Stick Nabe	23561	1
4	QS Antriebsschraube links	24492	1
5	Lagerdichtscheibe VA 28 mm	24469	1
6	Rillenkugellager 6002 - 15 x 32 x 9	20565	2
7	Wellenrohr Trets	23745	1
8	Nabenanschluss	23501	1

Position	Description	Art. No.	Number
1	Allen bolt M8 x 25	20753	1
2	Nord-Lock locking washer	23977	1
3	Quick Stick Hub	23561	1
4	QS drive bolt left	24492	1
5	Bearing seal VA 28 mm	24469	1
6	Cartridge bearing 6002 - 15 x 32 x 9	20565	2
7	Shaft tube Trets	23752	1
8	Gear hub connection	23501	1

Laufradkomponenten, rechts

Wheel components, right

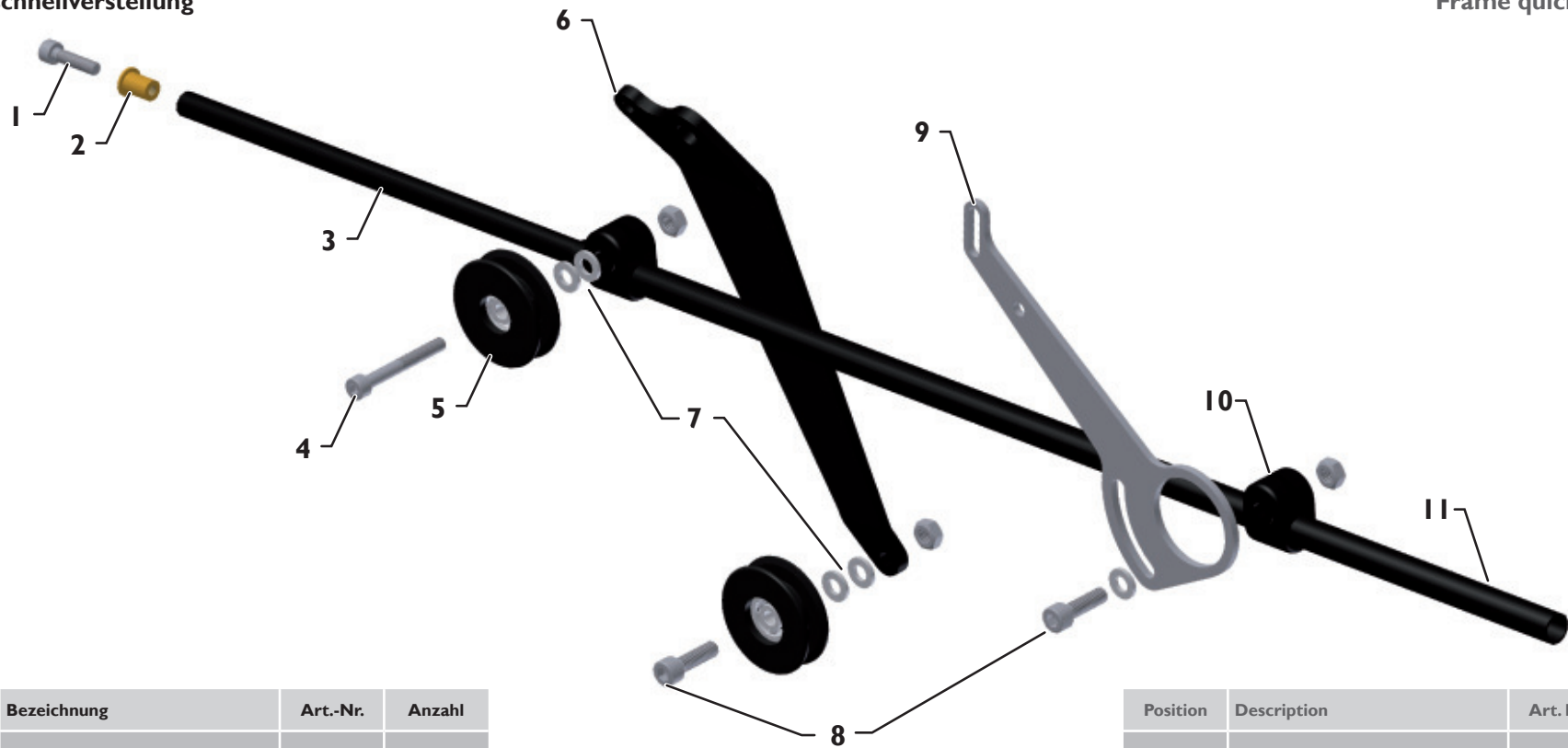


Position	Bezeichnung	Art.-Nr.	Anzahl
1	Innensechskantschraube M8 x 25	20753	1
2	Nord-Lock-Sicherungsscheibe	23977	1
3	Quick Stick Nabe	23561	1
4	QS Antriebsschraube links	24492	1
5	Lagerdichtscheibe 28 mm VA	24469	1
6	Rillenkugellager 6002 - 15 x 32 x 9	20565	1
7	Passscheibe 15x21x1	25254	2
8	QS Mitlaufрад Gewindehülse	24447	1
9	Rillenkugellager 6201 - 12 x 32 x 10	20811	1
10	Sicherungsring für Wellen DIN 471 9x1	24490	1

Position	Description	Art.-No.	Number
1	Allen bolt, M8 x 25	20753	1
2	Nord-Lock locking washer	23977	1
3	Quick Stick Hub	23561	1
4	QS drive bolt left	24492	1
5	Bearing seal VA 28mm	24469	1
6	Cartridge bearing 6002 - 15 x 32 x 9	20565	1
7	Shim 15x21x1	25254	2
8	QS threaded sleeve	24447	1
9	Cartridge bearing 6201 - 12 x 32 x 10	20811	1
10	Circlip for shaft DIN 471 9 x 1	24490	1

## Rahmenschnellverstellung

## Frame quick-adjustment



Position	Bezeichnung	Art.-Nr.	Anzahl
1	Innensechskantschraube M5 x 20	20621	1
2	Gewindeinsatz M5	24610	1
3	Kettenspannrrohr, innen	20539	1
4	Schraube M6x40 / Sicherheitsmutter	20668 / 20643	1 / 1
5	Umlenkrolle, klein	21641	2
6	Trets Umlenkrollenhalter	22859	1
7	M6 Unterlegscheibe	-	5
8	Schraube M6x20 / Sicherheitsmutter	20692 / 20643	2 / 2
9	Kettenrohrhalter	21016	1
10	Kettenspanner-Klemmschelle PA	20921	1
11	Kettenspannrrohr, außen	20305	1

Position	Description	Art. No.	Qty
1	M5 x 20 Allen bolt	20621	1
2	Thread insert M5	24610	1
3	Chain tensioner tube, inner	20539	1
4	Bolt M6x40 / with self-locking nut	20668 / 20643	1 / 1
5	Idler pulleys, small	21641	2
6	Trets idler pulley mount arm	22859	1
7	M6 washer	-	5
8	Bolt M6x20 / lock nut	20692 / 20643	2 / 2
9	Chain tube holder	21016	1
10	Chain tensioner clamp PA	20921	1
11	Chain tensioner tube, outer	20305	1

## Halterung für Gehhilfe

### Verwendung

Für Personen, die eine Gehhilfe mit sich führen.

### Merkmale

Die Gehhilfe kann bequem mit einer Hand in einen Köcher (1) und mit dem Stockhalter (2) gesichert werden.

### Montage und Einstellung

Die Halterungen können an Rohre mit einem Durchmesser von 15 bis 60 mm montiert werden.

1. Legen Sie das Spannband (3) um das Rohr am Fahrzeug, stecken Sie das Ende durch den Schlitz im Spannstück (4), ziehen Sie es straff und biegen Sie es um. Kürzen Sie das Spannband auf ca. 10 mm.
2. Stecken Sie den Sockel (5) auf das Spannstück (4).
3. Pressen Sie die Klemmscheibe (6) mit der Verzahnung durch die Bohrung im Köcher (1) bzw. Stockhalter (2).
4. Stecken Sie den Köcher (1) bzw. Stockhalter (2) mit der Klemmscheibe (6) auf den Sockel (5) und schrauben Sie ihn mit der Schraube (7) handfest an.
5. Richten Sie den Köcher (1) bzw. den Stockhalter (2) aus und schrauben Sie ihn mit der Schraube (7) fest.



## Holder for Walking Sticks

### Intended Application

For people who use a walking aid.

### Features

One hand is all the rider needs to place the walking stick in the cup (1) and fasten it using the stick holder (2).

### Assembly and Adjustment

The holders could be mounted to tubes with 15 bis 60 mm in diameter.

1. Place the strap (3) around the tube, lay the end of the strap through the slot of the tension plate (4) and band it. Cut it 10 mm after the tension plate (4).
2. Put the socket (5) on the tension plate (4).
3. Press the clamp plate (6) through the hole in the cup (1) or the stick holder (2).
4. Put the cup (1) or the stick holder (2) with the clamp plate (6) to the socket (5) and tighten the bolt (7) lightly.
5. Adjust the cup (1) or the stick holder (2) and tighten the bolt (9).

## Einhandbedienung

### Verwendung

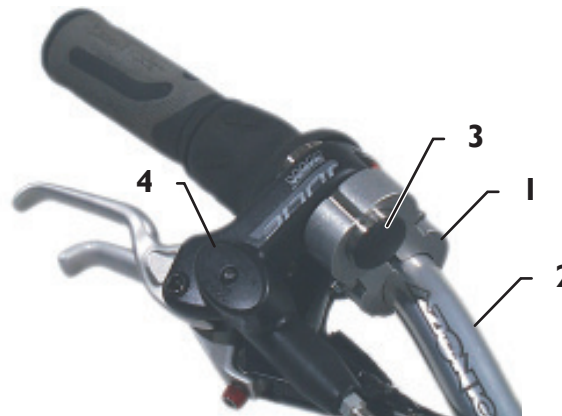
Für Schlaganfall- oder halbseitig gelähmte Personen.

### Merkmale

Zwei unabhängige Bremssysteme mit zwei Bremsgriffen sind an einem Lenkerende angebracht. Somit wird Lenken und Bremsen mit einer Hand möglich. In Deutschland sind zwei unabhängige Bremssysteme vorgeschrieben.

### Montage und Einstellung

Mit einer Klaue (1) wird am Lenker (2) ein Lenkerstummel (3) befestigt, an dem der zweite Bremsgriff (4) angebracht wird.



## One-Hand Controls

### Intended Application

For stroke patients or hemiplegics.

### Features

Two independent braking systems with separate brake levers are mounted to a single handlebar end, making it possible to steer and brake using a single hand. German law requires two independent braking systems.

### Assembly and Adjustment

An additional handlebar segment (3) with the second brake lever (4) is mounted to the handlebar (2) with a clamp (1).



## Kurbelarmverkürzer

### Verwendung

Geeignet für Personen mit eingeschränkter Streckung eines Beins, Personen mit ungleichen Beinlängen, Anpassung an Beinlänge bei Kindern.

### Merkmale

Der Kurbelarmverkürzer verringert den Pedalkreis. Dieser ist einstellbar. Somit lässt sich die Beweglichkeit der Beine trainieren, in dem der Pedalkreis allmählich vergrößert wird.

### Montage und Einstellung

1. Schrauben Sie die Original-Pedale aus dem Kurbelarm.

Im Kurbelarmverkürzer befinden sich zwei Bohrungen für die Pedale, so dass er universell auf beiden Seiten montiert werden kann. Beachten Sie: die Bezeichnung: „L“ bedeutet Linksgewinde und ist für die linke Pedale vorgesehen. Die Bohrung ohne Bezeichnung ist für die rechte Pedale vorgesehen.

**Verwechseln der beiden Bohrungen kann zur Beschädigung des Kurbelarmverkürzers führen!**

2. Schrauben Sie die Pedale („L“: Linksgewinde) in die Bohrung im Kurbelarmverkürzer.



#### Achtung!

Falls der Gewindezapfen der Pedale nach dem Einschrauben aus dem Kurbelarmverkürzer herausragt, dann setzen Sie eine Unterlegscheibe zwischen die Pedale und den Kurbelarmverkürzer. Sonst kann der Kurbelarmverkürzer nicht fest genug montiert werden und die Kurbel könnte beschädigt werden.

3. Setzen Sie den Kurbelarmverkürzer (1) auf den Kurbelarm (2) und schrauben Sie ihn mit den beiden Innensechskantschrauben (3) an die Kurbel handfest an.



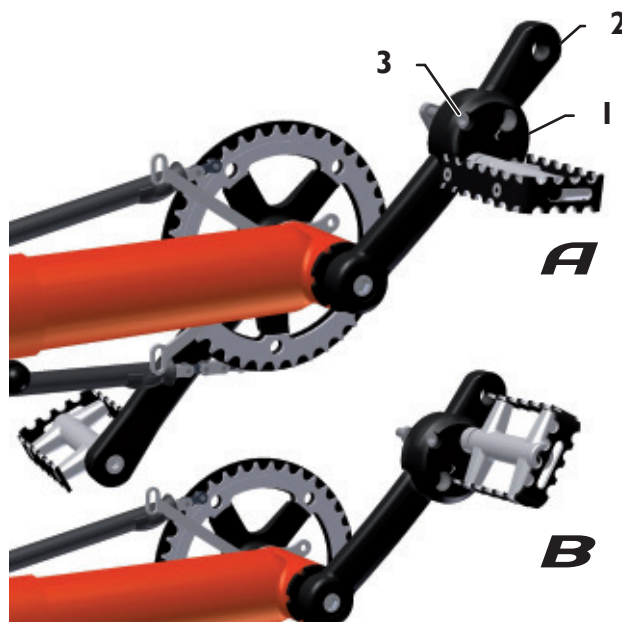
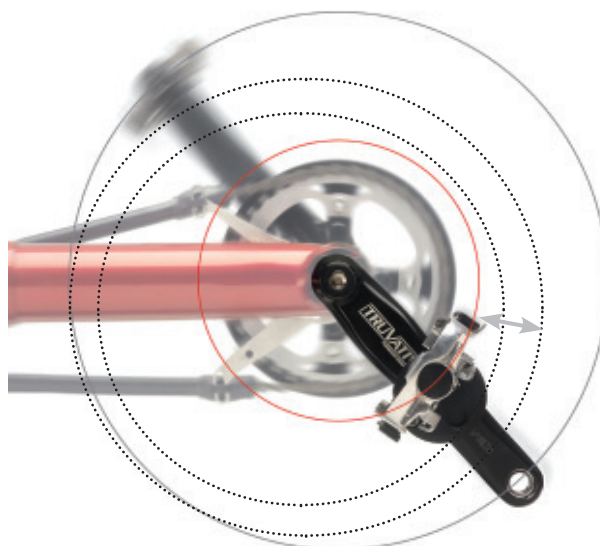
#### Hinweis:

Soll die Kurbel stark verkürzt werden, dann schrauben Sie den Kurbelarmverkürzer mit der Pedale nach Innen (A). Soll die Verkürzung geringer ausfallen, dann drehen Sie den Kurbelarmverkürzer mit der Pedale nach Außen (B).



#### Achtung!

Der Kurbelarmverkürzer darf nicht an gebogene, konisch zulaufende, mit Kunststoff überzogene Kurbeln oder im gebogenen Bereich der Kurbel montiert werden. Die Innensechskantschrauben müssen mindestens 5 mm tief



## Crank Shortener

### Intended Application

Designed for people with restricted leg mobility or with legs of different lengths. Can also be used for adjusting the crank to fit children.

### Features

The crank shortener reduces the pedal radius. The pedal radius is adjustable, allowing the rider to train leg mobility and increase pedal radius gradually as mobility increases.

### Assembly and Adjustment

1. Unscrew the original pedal from the crank arm.

The crank shortener has two threaded holes for the pedals, making it possible to mount the shortener on either side. Please pay attention to the markings: "L" stands for left-hand thread and is intended for the left pedal. The threaded hole with no marking is intended for use with the right pedal.

**Please use the appropriate hole. Mounting errors can damage the crank shortener!**

2. Screw the pedal into the appropriate hole ("L": left-hand thread) of the crank shortener.



#### Caution!

If the end of the threaded pedal stem is protruding from the crank shortener after the pedal has been screwed on, then reattach the pedal, using a washer between the pedal and the crank shortener. Otherwise, the crank shortener cannot be attached securely enough, and the crank could become damaged.

3. Place the crank shortener (1) over the crank arm (2) and tighten the two Allen screws (3) lightly.



#### Note:

If you intend to shorten the crank significantly, then mount the crank shortener with the pedal inwards (closer to the axle) (see A). If you only wish to shorten the crank by a small amount, mount the shortener with the pedal outwards (further from the axle) (see B).



#### Caution!

The crank shortener cannot be mounted to curved, tapering, or plastic-coated cranks. It also cannot be mounted in the curved section of the crank. The two Allen screws must extend at least 5 mm into the rear section

eingeschraubt werden. Wenn nicht möglich, ersetzen Sie die mitgelieferten durch längere Schrauben der Festigkeitsklasse 8.8.

4. Verschieben Sie den Kurbelarmverkürzer (1) auf dem Kurbelarm (2), um eine optimale Position zu finden und ziehen Sie anschließend die beiden Innensechskantschrauben (3) fest an.

## Pedalpendel

### Verwendung

Geeignet für Personen mit eingeschränkter Beugung eines Beins.

### Merkmale

Das Pedalpendel verringert den Pedalkreis, wobei die untere Position der Pedale erhalten bleibt. Der Pedalkreis ist einstellbar. Somit lässt sich die Beweglichkeit der Beine trainieren, in dem der Pedalkreis allmählich vergrößert wird.

### Montage und Einstellung

1. Schrauben Sie die Original-Pedale aus der Kurbel.

Das Pedalpendel mit der Bezeichnung: „L“ (Linksgewinde) wird auf der linken Kurbel montiert. Das Pedalpendel mit der Bezeichnung „R“ (Rechtsgewinde) wird auf der rechten Kurbel montiert.

**Verwechseln der beiden Montageseiten kann zur Beschädigung des Pedalpendels führen!**

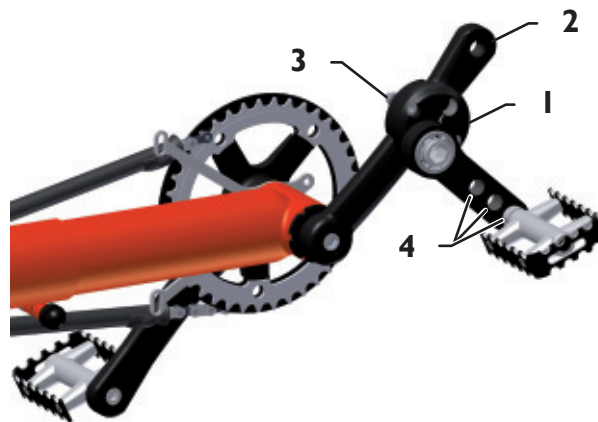
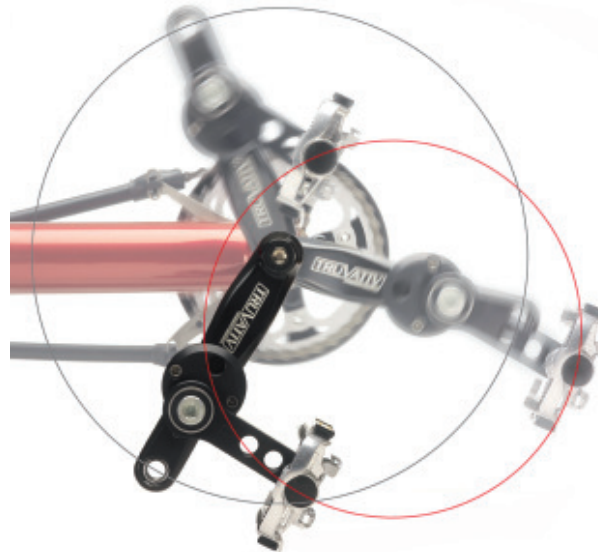
2. Setzen Sie das Pedalpendel (1) auf den Kurbelarm (2) und schrauben Sie es mit den beiden Innensechskantschrauben (3) an der Kurbel fest.



#### Achtung!

Das Pedalpendel darf nicht an gebogene, konisch zulaufende, mit Kunststoff überzogene Kurbeln oder im gebogenen Bereich der Kurbel montiert werden. Das Pedalpendel darf nicht beim Treten mit der Fahrbahn oder Fahrradteilen kollidieren.

3. Schrauben Sie die Pedale („L“: Linksgewinde, „R“: Rechtsgewinde) in eine der drei Bohrungen im Pedalpendel. Die äußere Bohrung ergibt einen großen Pedalkreis, die innere Bohrung einen kleinen Pedalkreis.



of the shortener. If this is not possible, replace the screws that came with the shortener by longer screws with a strength rating of 8.8.

4. Slide the crank shortener (1) along the crank arm (2) to find the optimal position. Then tighten the two Allen screws (3) securely.

## Pedal Pendulum

### Intended Application

Designed for people with limited flexibility in one leg.

### Features

The pedal pendulum reduces the pedal radius while maintaining the lower position of the pedal. The pedal radius is adjustable. This allows the rider to train leg mobility and gradually increase the pedal radius as mobility increases.

### Assembly and Adjustment

1. Unscrew the original pedal from the crank arm.

Please pay attention to the markings: “L” stands for left-hand thread and is intended for the left crank. The pedal pendulum with marking “R” is intended for use with the right crank.

**Please be sure to use the correct pedal pendulum. Mounting errors can cause damage to the pedal pendulum!**

2. Slide the pedal pendulum (1) onto the crank arm (2) and tighten the two Allen bolts (3) lightly.



#### Caution!

The pedal pendulum cannot be mounted to curved, tapering, or plastic-coated cranks. It also cannot be mounted in the curved section of the crank. Please ensure that the pedal pendulum does not collide with the ground or other bicycle parts when pedaling.

3. Screw the pedal (“L”: left-hand thread, “R”: right-hand thread) into one of the three holes in the pedal pendulum. Use of the outer hole will produce a larger pedal radius, and use of the inner hole will produce a smaller pedal radius.

## Spezialpedale

### Verwendung

Diese Pedale findet Verwendung bei Fehlstellungen und motorischen Störungen des Fußes.

### Merkmale

Sie wird an der Stelle einer serienmäßigen Pedale in die Tretkurbel geschraubt. Auf der Unterseite der Spezialpedale befinden sich vier M 5 Klemmschrauben in Langlöchern. Jedes dieser Langlöcher bietet einen Verstellbereich von 20 mm. Der Fuß kann auf dem Pedal beliebig vor- und zurückgeschoben werden und in einem Winkel von 35° gedreht werden. Damit ist die Anpassung an beliebige Schuhform- und -größe und an Stellung des Fußes möglich ist. Der Gebrauch ist einfach: Der Fuß wird auf das Pedal gesetzt, zurück in die keilförmig angeordneten Stützschiene geschoben und mit der Schnalle fixiert. Falls notwendig können die Bohrungen am Pedal für zusätzliche Riemen genutzt werden. Es ist auch eine kleine Variante für Kinder erhältlich.

### Ein-aussteigen

1. Lösen Sie die Schnalle. Setzen Sie den Fuß auf die Spezialpedale und schieben Sie ihn nach hinten, so dass der Schuh zwischen den Stützschiene eingeklemt wird.
2. Ziehen Sie die Schnalle fest.
3. Zum Aussteigen lösen Sie die Schnalle und ziehen den Fuß aus den Stützschiene.

### Montage

Die Spezialpedale wird an der Stelle einer serienmäßigen Pedale in die Tretkurbel (1) geschraubt.

### Einstellung

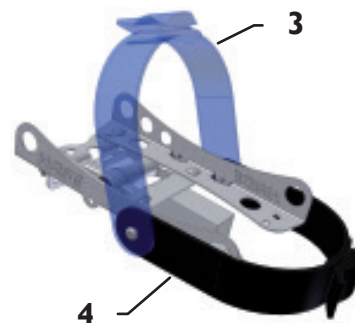
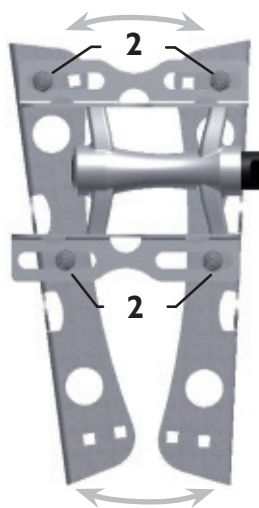
Wir empfehlen die Einstellung bei eingebauter Pedale durchzuführen.

1. Lösen Sie die vier Klemmschrauben (2).
2. Setzen Sie den Fuß (des Fahrers oder der Fahrerinnen) auf die Pedale so, dass der Ballen auf der Pedalachse liegt.
3. Schieben Sie die Stützschiene eng bis an den Schuh und ziehen Sie die vier Klemmschrauben (2) mit einem Gabelschlüssel 8 mm fest an.



#### Hinweis:

Sollte der Fuß trotz einer richtigen Einstellung aus der Pedale rutschen, dann können Sie zu dem vorhandenen Halteriem (3) noch einen zweiten Halteriem (4) montieren.



## Special Pedals

### Intended Application

These pedals have been designed for riders with mal-alignment or motor disorders of the feet.

### Features

The Special Pedals are screwed into the crank arms, replacing the standard pedals. Each pedal has four M5 clamp screws located inside special adjustment slots on its base. Each of these slots offers an adjustment range of 20 mm (3/4"). The foot can be slid forward or backward in the pedal, as required, and rotated by a max. angle of 35°. This makes it possible to adjust the pedal to the type and size of shoe and the position of the foot. Easy to use: The strap is unbuckled. The foot is placed on the pedal, slid back and wedged into the tapered side braces, and secured with a Velcro strap. If necessary, the holes in the pedal can be used for additional straps. A smaller model for children is also available.

### Mounting and Dismounting

1. Unbuckle the strap. Place the foot on the Special Pedal and slide it backwards until the shoe is wedged between the two side braces.
2. Tighten the strap(s).
3. For dismounting unbuckle the strap and slide the foot out from the braces.

### Assembly

The Special Pedals are screwed into the crank arms (1) in place of the standard pedals.

### Adjustment

We recommend performing these adjustments after the pedals have been mounted.

1. Loosen the four clamp screws (2).
2. Place the foot (of the rider) on the pedal so that the ball of the foot is aligned with the axle of the pedal.
3. Pull the side braces tightly against the sides of the shoe, and tighten the four clamp screws (2) using an 8mm open-end wrench.



#### Note:

If the pedal has been properly adjusted but the foot still slips out, a second strap (4) can be mounted in addition to the existing strap (3)

## Spezialpedale mit Wadenhalter

### Verwendung

Diese Pedale findet Verwendung bei Spastikern, Peronäuslähmung (Fallfuß), bei Lähmungen an Füßen und Waden.

### Merkmale

Gleiche Funktion wie bei der Spezialpedale mit der zusätzlichen Möglichkeit der Wadenfixierung. Die Wadenhalterung lässt sich in der Höhe, im Abstand zum Rahmen und in der Fußlänge verstellen. Sie ist so konstruiert, dass der Abstand des Fußes zur Rahmenmitte nicht vergrößert wird.

### Ein-aussteigen

1. Lösen Sie die Schnalle. Setzen Sie den Fuß auf die Spezialpedale und schieben Sie ihn nach hinten, so dass der Schuh zwischen den Stützschiene eingekleidet wird.
2. Ziehen Sie die Schnalle fest.
3. Fixieren Sie die Wade mit dem Klettband.

### Montage und Einstellung

Montage wie bei der Spezialpedale

1. Lösen Sie die Klemmschraube (1). Sie können den Wadenhalter an die Größe des Fußes anpassen.
2. Lösen Sie die Schraube (2). Sie können die Höhe und Winkel des Wadenhalters anpassen.



#### Achtung!

Diese Einstellungen dürfen nur vom Fachkundigen Personal durchgeführt werden. Falsche Einstellung kann zu ernsthaften Erkrankungen oder Verletzungen führen.



## Special Pedals with Calf Support

### Intended Application

These pedals have been designed for riders with spasticity, peroneal paralysis (drop foot), or paralysis of the foot and calf.

### Features

Functions like the Special Pedals but with additional lower-leg support. The calf brace can be adjusted in height, proximity to the frame, and foot length. These pedals do not change the original orientation of the foot: i.e. the distance between the foot and the center of the frame is maintained.

### Mounting and Dismounting

1. Unbuckle the strap. Place the foot on the Special Pedal and slide it backwards until the shoe is wedged between the two side braces.
2. Tighten the strap(s).
3. Tighten the velcro strap(s) of the Calf Support.

### Assembly and Adjustment

Same Assembly Procedure as Special Pedals

1. Loosen the clamp screw indicated in the photo as (1). Now you can adjust the calf brace to the size of the foot.
2. Loosen the screw indicated in the photo as (2). You can now adjust the height and angle of the calf brace.



#### Caution!

These adjustments should only be performed by a trained professional. Incorrect adjustments could lead to serious medical complications or injury.



## Pedale mit Haken und Riemen

### Verwendung

Wenn die Füße nur etwas Halt brauchen.

### Merkmale

Dieses ist die einfachste und universellste Lösung, um den Fuß an der Pedale zu fixieren. Die Schnallen und Riemen lassen sich individuell an die Fußgröße anpassen. Der Montageaufwand ist minimal.

### Einstellung und Anwendung

Die Fußspitze wird in den Rennhaken (1) eingeführt und das Gummiband (2) über die Ferse gezogen. Je nach Fußgröße muß der Riemen im Rennhaken bzw. die Länge des Gummibandes verstellt werden. Die Länge des Gummibandes lässt sich durch Änderung der Position des Knotens im Gummiband varrieren.

### Montage

Wird wie eine gewöhnliche Pedale montiert.



## Pedal with Toe Clips and Straps

### Intended Application

When minor foot support is needed.

### Features

This is the simplest and most universal solution for securing the foot in the pedal. The straps can be individually adjusted to the size of the foot. The time required for assembly is minimal.

### Adjustment and Use

The toes are inserted into the toe clips (1) and the elastic band (2) is pulled around the heel. Adjust the length of the toe-clip strap and the elastic band to fit the foot. The length of the elastic band can be adjusted by changing the position of the knot in the band.

### Assembly

Mounted like standard pedals.

## Becken- und Hosenträgergurt

### Verwendung

Für alle Personen, bei denen die Gefahr besteht, während der Fahrt oder bei Bremsmanövern vom Sitz zu rutschen oder zu kippen.

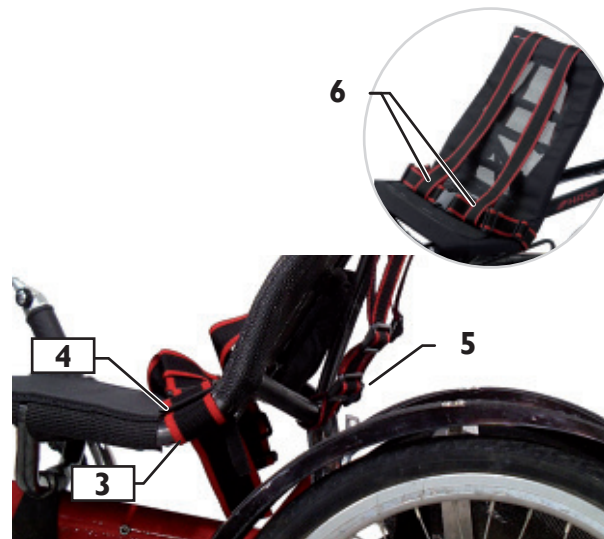
### Merkmale

Der Beckengurt (1) hält nur den Beckenbereich. Die Bewegungsfreiheit des Oberkörpers bleibt erhalten. Der Hosenträgergurt (2) sichert zusätzlich den gesamten Oberkörper.



### Montage und Einstellung

1. Legen Sie den Beckengurt (1) um das Sitzgestell (3) und befestigen Sie ihn mit den Kunststoffschnallen (4).
  2. Legen Sie die Enden des Hosenträgergurtes um das hintere Sitzrohr oder die Abspannungen des Sitzbezuges und befestigen Sie ihn mit den Kunststoffschnallen (5).
  3. Öffnen Sie den Verschluss des Beckengurtes und ziehen Sie die Schlaufen (6) des Hosenträgergurtes über den Beckengurt.
- Durch Lösen oder Festziehen der Gurtenden in den Kunststoffschnallen kann der Gurt gelockert oder verengt werden.



## Lap and Shoulder Belts

### Intended Application

For all riders whose physical condition puts them in danger of slipping or falling out of the seat when riding or braking.

### Features

The Lap Belt (1) only secures the lower torso. Full mobility for the upper torso remains. The Shoulder Belt (2) secures both the upper and lower torsos.

### Assembly and Adjustment

1. Wrap the Lap Belt (1) around the seat frame (3) and secure it using the plastic buckles (4).
2. Wrap the ends of the Shoulder Belt around the back seat tube or the rear bracing of the seat cover, and secure it using the plastic buckles (5).
3. Open the clasp of the Lap Belt and slide the loops (6) of the Shoulder Belt over the ends of the Lap Belt.

The belt can be loosened or tightened by adjusting the length with the plastic buckles.

### Starrer Antrieb

Der starre Antrieb mit Rutschkupplung ermöglicht es Ihnen am Kettwiesel oder am Trets Trike mit Singlespeed den Totpunkt zu überwinden. Die Pedale werden von der Kette mitgezogen und die Rutschkupplung ermöglicht es, die Pedale bei zu schnellen Umdrehungen trotzdem in fester Position zu belassen. Einstellbar in Sekunden.

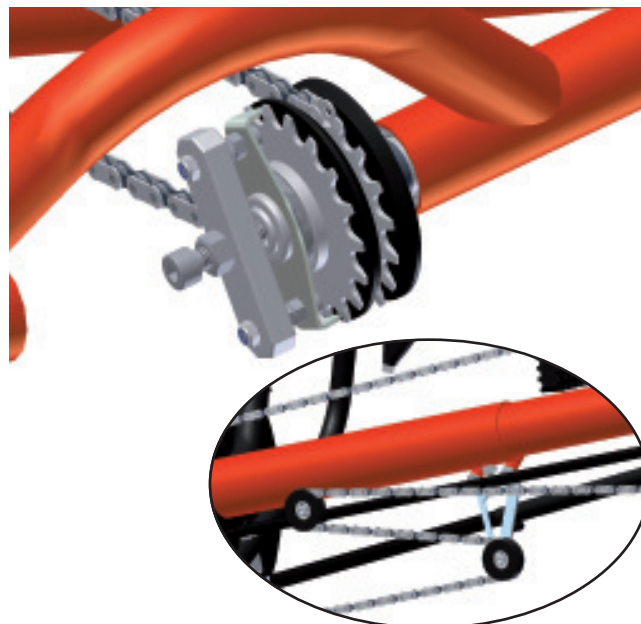


**Hinweis:**

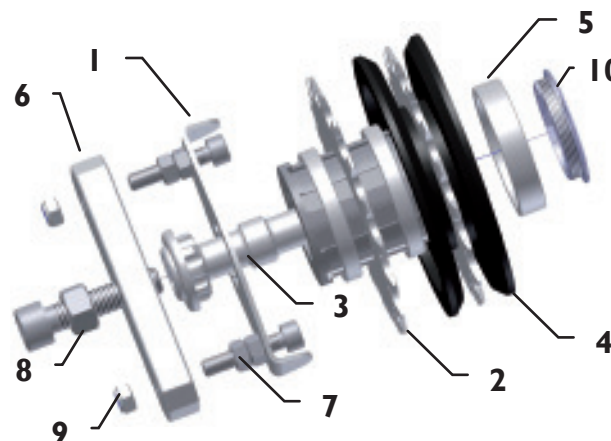
Der starre Antrieb kann nur bei Kettwiesel und Trets Trike ohne Schaltung verwendet werden (Ausnahme: Speeddrive und Mountaindrive). Der starre Antrieb darf nicht mit der Rahmenschnellverstellung betrieben werden. Demontieren Sie die Umlenkrollen und kürzen Sie die Kette entsprechend.

### Starren Antrieb montieren

1. Halten Sie das Laufrad fest und drehen Sie die Ritzelschraube (3) im Uhrzeigersinn heraus (Achtung: Linksgewinde).
2. Montieren Sie das Singlespeed 18Z Ritzel (2), Schutzscheiben (4) und die Hülsen (5) gemäß Abbildung auf den Freilauf. Setzen Sie das Federblech (1) auf die Ritzelschraube.
3. Montieren Sie den Antrieb. Verwenden Sie mittelfesten Schraubenkleber und ziehen Sie die Ritzelschraube mit 79Nm gegen den Uhrzeigersinn fest (Linksgewinde).
4. Führen Sie die beiden M5 Schrauben (7) durch das Federblech (1) und kontern Sie die Schrauben mit jeweils zwei M5 Muttern. Platzieren Sie das Stützblech (6) und ziehen Sie die selbstsichernden M5 Muttern (9) fest. Justieren Sie die Rutschkupplung mit der M8 Schraube (8) und kontern Sie die Schraube mit der Mutter.
5. Um den Freilauf einzustellen, lösen Sie die Kontermutter und ziehen Sie die M8 Schraube an, bis sich das Federblech aus dem Ritzel zieht. Ziehen Sie die Kontermutter wieder an.



**Umlenkrollen demontieren**  
remove idler pulleys



### Fixed gear

The fixed gear allows you to get over the dead center at your Kettwiesel or Trets Trike with singlespeed. The chain takes the pedals and the slipping clutch allows you to hold the pedal in position by too fast revolutions. Can be switched on/off in seconds.



**Note:**

The fixed gear is designed only for Kettwiesel and Trets Trike without gearshift, except Speeddrive and Mountaindrive. The fixed gear cannot be used with the frame quick-adjustment. Remove the idler pulleys and shorten the chain adequate.

### Installing the fixed gear

1. Brace the wheel and unscrew the sprocket bolt (3) clockwise (attention: left-hand thread).
2. Put the singlespeed 18Z sprocket (2), protection caps (4) and the bushes (5) onto the freewheel according to the picture. Put the spring steel sheet onto the sprocket bolt.
3. Mount the drive. Use mid strength loctite and tighten the sprocket bolt with 79 Nm counter-clockwise.
4. Put the spring steel sheet (1) onto the M5 screws (7) and counter them with two M5 nuts on each side. Fit the support plate on it and tighten the self-locking M5 nuts (9). Adjust the slipping clutch with the M8 bolt (8). Tighten the M8 counter-nut.
5. To switch the freewheel on, loose the counternut and turn the M8 bolt until the spring steel sheet do not lock the singlespeed sprocket anymore. Tighten the counternut.

Nummer	Beschreibung	Art.-Nr.	Menge
1	Federblech	23493	1
2	Singlespeed 18Z	21791	2
3	Ritzelschraube	21201	1
4	Ritzel Schutzscheibe	21290	2
5	Hülsen 4 mm und 7 mm	24424/24425	2/1
6	Stützblech	24423	1
7	M5x25 Schraube und M5 Mutter	20644/20645	2/4
8	M8x35 Schraube und M8 Mutter	20683/20757	1/1
9	Sicherheitsmutter M5	20707	2
10	Verschlussring	21593	1

Number	Description	Art.No.	Quantity
1	Spring steel sheet	23493	1
2	Singlespeed 18Z	21791	2
3	Sprocket bolt	21201	1
4	Sprocket protection cap	21290	2
5	Bush 4mm and 7mm	24424/24425	2/1
6	Support plate	24423	1
7	Allen screw M5x25 and M5 nut	20644/20645	2/4
8	Allen screw M8x35 and M8 nut	20683/20757	1/1
9	M5 selflocking nut	20707	2
10	Lock ring	21593	1

**Blinkanlage LED**

Die Blinkanlage LED kann an HASE-Rädern nachgerüstet werden. Sie wird mit einem Schalter am Lenker betätigt und mit 4 Micro LR03,AAA Zellen betrieben.

**Montage**

1. Lockern sie die Sitzbespannung. Führen Sie ein Ende des Edelstahlbandes durch das Spannstück und biegen es um. Legen Sie das Metallband mit Gummiunterlage um das Rohr. Führen Sie das Metallband durch den zweiten Schlitz im Spannstück und biegen Sie es um (Abb. 1). Bringen Sie die zweite Edelstahlmanschette in ca. 10cm Entfernung am Sitzrohr an.
2. Schieben sie die Kunststoffschellen(2) auf die Halterohre der Blinker. Achten Sie darauf, dass die Seite mit der Senkung zu ihnen zeigt. Führen Sie die M4x30 Innensechskantschraube(3) mit Unterlegscheibe(4) durch die Kunststoffschelle(2) und das Befestigungsteil(5) und schrauben sie alles in dem Spannstück leicht an. Richten sie die Blinker aus und ziehen sie die Schrauben fest. Dabei ziehen sich die Metallbänder straff. Verlegen sie die Kabel entlang des Lichtkabels bis zum Lenker.
3. Setzen sie die Schalterbefestigung wie in Abb. 3 gezeigt zusammen und montieren Sie den Schalter(6) so, dass er während der Fahrt komfortabel bedient werden kann.



**Achtung:**

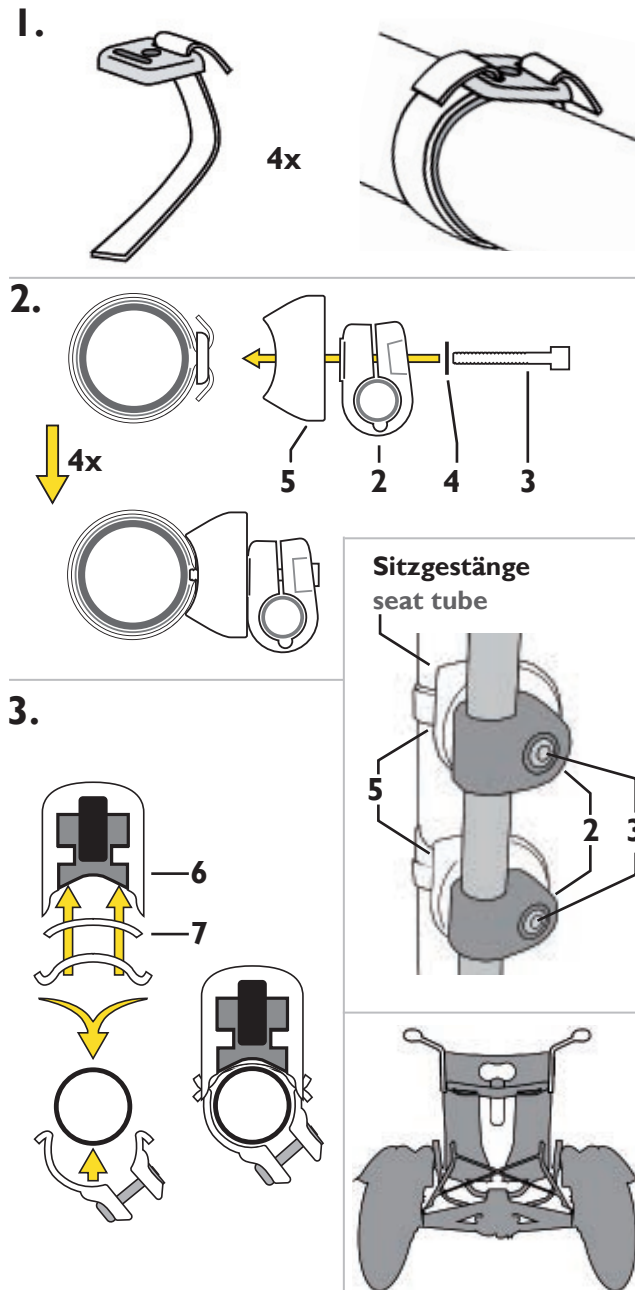
Achten Sie darauf, dass die mitgelieferte Isolierung(7) zwischen Schalter und Lenker eingelegt ist. Andernfalls kann es zu einem Stromfluss zwischen den Schalterkontakten kommen.

4. Fixieren sie die Kabel mit Kabelbindern an geeigneten Punkten (an der Rahmenschelle / Drehpunkt des Sitzes). Achten sie darauf, andere Funktionen, wie das Klappen des Sitzes, nicht zu beeinträchtigen.

**Wechsel der Batterien**

Öffnen sie die Lampen, die sich in Fahrtrichtung links befinden. Ersetzen sie die 4 Batterien auf beiden Seiten. Schließen Sie die Gehäuse wieder, indem sie die beiden Teile einfach zusammendrücken.

Nr	Beschreibung	Art.-Nr.	Menge
1	R&K Befestigungsset	23487	4
2	Klemmschelle PA	20921	4
3	M4x 30 Innensechskantschraube VA	20926	4
4	M4 Unterlegscheibe VA	20927	4
5	Befestigungsteil		4
6	Schalter	23247	1
7	Blinkanlage LED (Blinker, Rohre, Kabel, Schalter)	23980	1



**Direction indicator lights LED**

The direction indicator lights LED can be updated on HASE-bikes. It is operated with a switch at the handlebar and runs with 4 Micro LR03,AAA cells.

**Assembly**

1. Loosen the seat cover. Insert one end of the stainless steel strip through the clamping piece and bend it around. Place the metal strap, with rubber pad underneath, around the seat tube and through the second slot in the clamping piece and bend it (fig. 1). Attach the second stainless steel collar (in about a distance of 10cm) to the seat tube.
2. Slide the plastic clamps(2) on the holding tubes of the indicators. Make sure that the side with the countersink shows to you. Run the M4x30 allen screw(3) with washer(4) through the plastic clamp(2) and the mounting part(5). Screw them all in the clamping piece slightly. Align the indicator and tighten the screws. Thereby the metal straps will tighten. Route the wires along the light cable to the handlebar.
3. Assemble the switch mount as shown in fig. 3, then fit the switch(6) on the handlebar and adjust it in a comfortable way so it can be operated easily during the ride.



**Attention:**

Ensure that the included isolation(7) (rubber sheet) is placed between the switch and the handlebar. Otherwise, it may result in a current flow between the switch contacts.

4. Fix the cables with cable straps to appropriate points (frame clamp / pivot of the seat). Notice not to affect other functions like the folding mechanism of the seat.

**Replacement of the batteries**

Open the light cases, on the left side of driving direction. Replace the 4 batteries on both sides. Close the light cases again by simply pushing the case parts together.

Nr	Description	Art.-No.	Qty
1	R&K Mount set	23487	4
2	Clamps PA	20921	4
3	M4x 30 Allen head bolt VA	20926	4
4	M4 Washer	20927	4
5	Mounting part		4
6	Switch	23247	1
7	Direction indicator lights LED	23980	1



## Einseitige Beinablage

Die Beinablage kann links wie auch rechts an unseren Modellen KETTWIESEL und LEPUS nachgerüstet werden.

Zum Lieferumfang gehören die vormontierte Beinablage und die Halterung. Zudem sind vier Halbringe(Adapter) zur Montage an unserem Modell LEPUS enthalten, welche anstelle der Gleitlager eingesetzt werden. Vor Beginn der Montage muss entschieden werden, ob später eine gestreckte oder angewinkelte Beinhaltung bevorzugt wird.

### Sie brauchen folgendes Werkzeug:

- Sechskant-Schlüssel (Gr. 4,6,8), Maulschlüssel (Gr. 13)
- Kurbel-Abzieher, Metallsäge + Feile (nur für Montage rechts)
- Kettenschloss + Kettennieten (nur für rechts hinter Tretlager)

### Montage links KETTWIESEL

**A: hinter Tretlager (angewinkelte Beinhaltung)**  
**B: vor Tretlager (gerade Beinhaltung)**

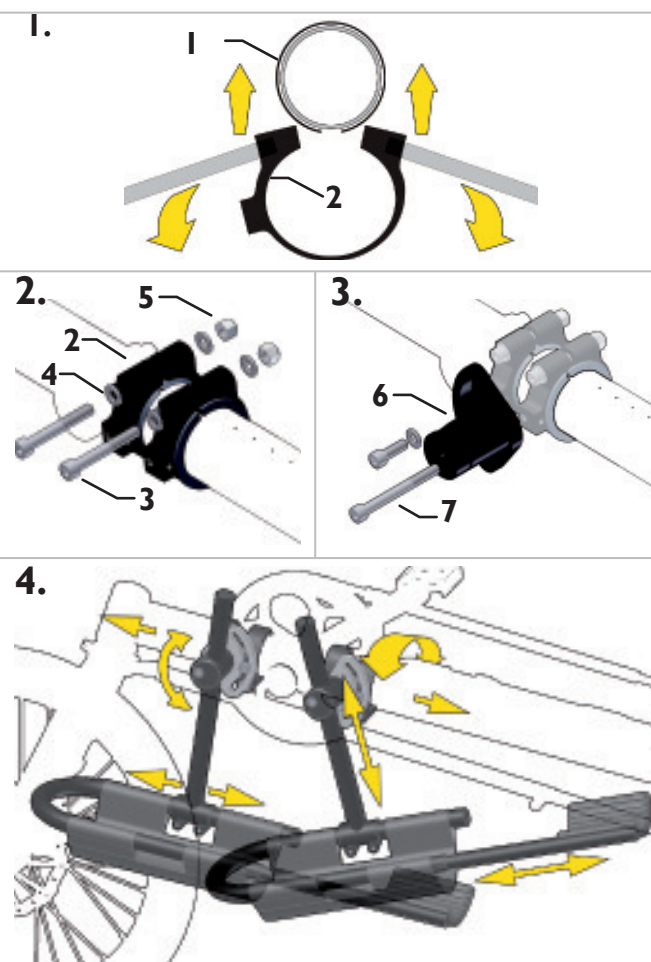
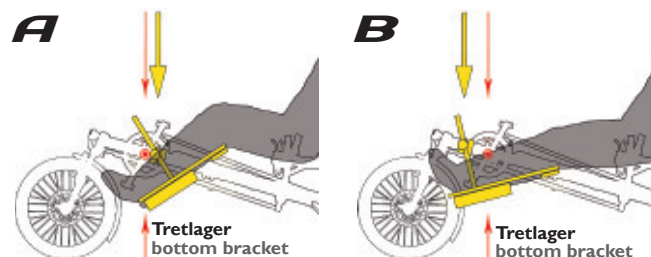
1. Entfernen Sie die linke Kurbel mit Sechskantschlüssel und Abzieher.
2. Demontieren Sie die Halterung der Beinablage. Legen Sie die Gleitlager(1) durch Aufbiegen um das Hauptrohr hinter/vor dem Tretlager. Verfahren Sie ebenso mit den Schellen(2) (mithilfe von 2 Sechskantschlüsseln o.Ä. Werkzeug, Abb. 1). Achten Sie darauf, dass die Klemmschlitze oben sind und sich die seitliche Öffnung auf der präferierten Seite befindet. Schieben Sie nun die Gleitlager(1) unter die Schellen und ziehen Sie diese mit jeweils einer Schraube(3), zwei Unterlegscheiben(4) und einer Sicherungsmutter(5) handfest an.(Abb. 2)
3. Befestigen Sie den Haltezyylinder(6) wie in Abb.3 zu sehen an den Schellen(2). **Tipp: Das gebogene Langloch kann nach vorne oder hinten zeigen. Hierdurch kann der Abstand zusätzlich justiert werden.** Ziehen Sie alle Schrauben bis auf (7) handfest an (diese locker lassen).
4. Stellen Sie sicher, dass die Beinablage für Ihre Seite richtig montiert ist.(Abb. 4: links) Ändern Sie den Aufbau ggf. für Ihre Seite. Schieben Sie die Stange der Beinablage in die Klemmung der montierten Halterung und ziehen Sie diese handfest an.

### Justierung

**Abb. 4:** Passen Sie zuerst den Abstand des Antriebes auf den Fahrer an. Justieren Sie nun die Winkel der verschiedenen Gelenke Länge der Stangen. Ziehen Sie alle Schrauben fest an. (M6: 9Nm, M8: 23 Nm)



**Achtung:** Beachten Sie, dass die Beinablage und ihre Befestigung beim Einschlagen des Lenkers nicht das Schutzblech oder die Lenkstange berühren dürfen. Es wird ein Mindestabstand von 3 cm zum Schutzblech empfohlen.



## One-sided leg rest

The leg rest fits our model KETTWIESEL as well as the LEPUS and can be used for both sides equally.

The assembly includes the pre-assembled leg-rest and the fitting mount. Furthermore four adapter pieces for mounting on the LEPUS, which are used instead of the slide bearings. Previous to the assembly you have to make sure which kind of permanent leg position you want to achieve (tilted or straight leg)

### For attachment you will need following tools:

- allen key (size 4,6,8), wrench (size 13), puller for crank handle
- hacksaw and metal-file (for assembly on the right)
- chain lock + riveter (for assembly on the right with tilted leg position)

### Assembly for left side KETTWIESEL

**A: rear bottom bracket (tilted leg position)**  
**B: ahead of bottom bracket (straight leg position)**

1. Remove the left crank handle with the allen key and the puller.
2. Disassemble the mount of the leg rest. Place the slide bearings(1) by bending around the main pipe behind/ in front of the bottom bracket. Carefully repeat this process with the joint plates(2) (via allen keys or comparable tools, fig. 1). Mind that the grip-spaces should face upward and the lateral openings to the preferred side for the rest. Push the slide bearings under the joint plates and hand-tighten them (with aid of grippers) by using one allen bolt(3), two washers(4) and a lock nut(5) for each joint plate(2). (fig. 2)
3. Mount the grip-cylinder(6) as shown in picture 3. **Tipp: To give additional adjustability, the bended oval hole can be attached facing forward or backward.** Hand-tighten all bolts except bolt(7) (leave it loose).
4. Make sure that the leg rest's assembly is fitting for your desired side (picture 4: left) . If applicable change the assembly. Slide the bar of the leg-rest into the grip-cylinder. Now hand-tighten bolt(7) too.

### Adjustment

**Picture 4:** First adjust the length of the KETTWIESEL's front end to fit the drivers proportions. Then set up the different hinge-angles and distances of the leg-rest. Afterwards thighten all nuts and bolts.(M6: 9Nm, M8: 23 Nm)



**Attention:** Please note that there must not be any touching point between the rest and the fender or the steering rod when on full lock. We recommend a minimal space of 3 cm to the fender.



**Montage rechts KETTWIESEL**

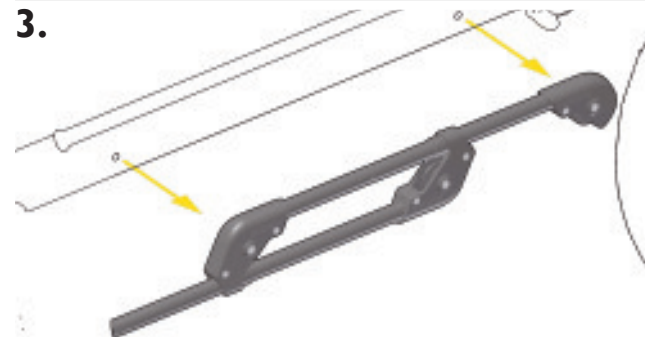
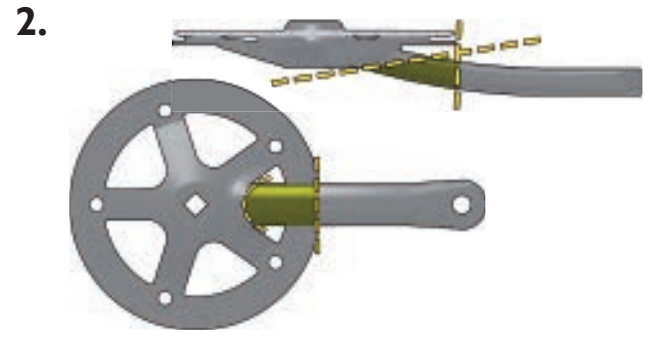
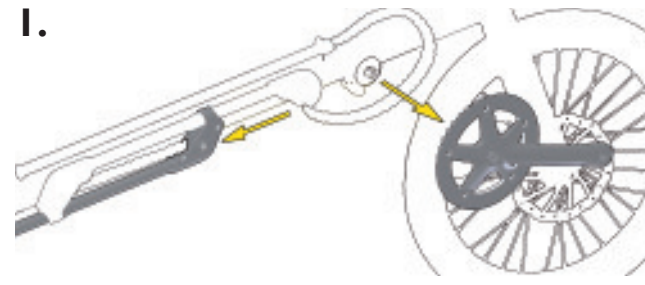
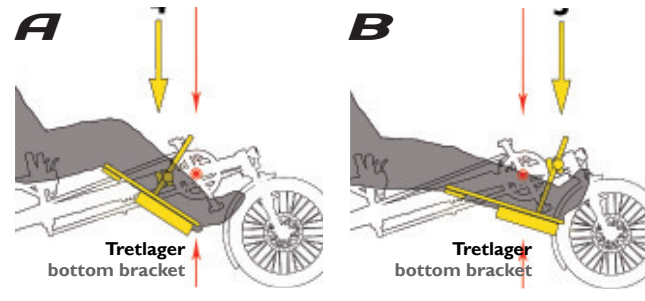
**A: hinter Tretlager** (angewinkelte Beinhaltung)  
**B: vor Tretlager** (gerade Beinhaltung)



**Achtung:** Für die Montage der Beinablage auf der rechten Seite muss die rechte Kurbel abgesägt werden.

**A:** Um die angewinkelte Beinhaltung zu ermöglichen muss zudem die Rahmenschnellverstellung entfernt und die Kette gekürzt werden. Hiernach ist keine Längenverstellung des Rahmens ohne Kettenverlängerung mehr möglich.

- Schrauben Sie die vordere Kunststoff-Befestigung der Rahmenschnellverstellung ab. Lösen Sie die rechte Kurbel mittels Sechskantschlüssel und Abzieher. Lockern Sie die Kette durch Druck der Rahmenschnellverstellung nach hinten und heben Sie sie über die rechte Kurbel ab. Entfernen Sie die Kurbel. (Abb. 1)
- Sägen Sie die Kurbel im markierten Bereich ab (Abb. 2) und brechen Sie die entstehenden Kanten mit einer Feile. Montieren Sie hiernach die Kurbel wieder.
- (Nur für Montage A:** Öffnen Sie die Kette und entfernen Sie die Rahmenschnellverstellung komplett (Abb. 3))
- Folgen Sie den Schritten 2, 3 und 4 der „Montage links“ (andere Seite).



**Assembly for right side KETTWIESEL**

**A: rear bottom bracket** (tilted leg position)  
**B: ahead of bottom bracket** (straight leg position)



**Attention:** For fitting the leg rest on the right side you have to saw off the right crank handle.

**A:** To achieve a tilted leg position, you have to remove the frame quick-adjustment and shorten the chain (only KETT-WIESEL). After that, frame length-adjustment without changing the chain length won't be possible anymore.

- Unscrew the plastic front mount of the quick frame-adjustment. Loosen the right crank with use of a puller. Also loosen the chain by pushing the lower part of the adjustment backwards and lift the chain over the crank handle. (Fig. 1)
- Cut the crank handles as seen in fig. 2 (Place the cut in the highlighted area) and afterwards debourr the edges with a file. Re-mount the remaining gear.
- (For position A only:** Open the chain and remove the quick frame-adjustment (Fig. 3))
- Proceed by following steps 2,3 and 4 of the “assembly for left side”. (Turn the page)

Nr	Beschreibung	Art.-Nr.	Menge
	Halterung Beinablage (Baugruppe)		
1	- Gleitlager (2-teilig)	22837	1
2	- Gelenkplatte (Schelle)	22829	2
3	- Innensechskantschraube M8x 65	23238	2
4	- M8 Unterlegscheibe	20685	5
5	- M8 Sicherheitsmutter	20654	2
6	- Haltezylinder	23990	1
7	- Innensechskantschraube M8x 70	20624	1
8	- Innensechskantschraube M8x 20	20789	1
	Beinablage (Baugruppe)		
9	20 Fußhalter T-Rohr / Innensechskantschraube M6x	22311 / 20692	1 / 2
10	- Fußhalter Netz / Bügel / Alu Schelle 22,2 mm	22912 / 22312 / 23225	1 / 1 / 1
11	- Stopfen Rundrohr 22mm	20598	2
12	- Wadenhalter universal		1
13	Extensionshülsen (Halbring) für LEPUS	24545	4

No	Description	Art.-No.	Qty
	Mount of the leg rest (assembly group)		
1	- slide bearings (2 parts)	22837	1
2	- joint plates	22829	2
3	- Allen head bolt M8x 65	23238	2
4	- M8 washer	20685	5
5	- M8 lock nut	20654	2
6	- Grip cylinder	23990	1
7	- Allen head bolt M8x 70	20624	1
8	- Allen head bolt M8x 20	20789	1
	Leg rest (assembly group)		
9	- Leg rest T-tube / Allen head bolt M6x 20	22311 / 20692	1 / 2
10	- Leg rest net / frame / bracket 22,2 mm	22912 / 22312 / 23225	1 / 1 / 1
11	- Plug 22mm	20598	2
12	- Universal calf rest		1
13	Extension sleeve (half ring) for LEPUS	24545	4

### Schubstange Trets

Ein kurzer Druck auf den Griff der Schubstange genügt und schon lässt sich der Kurs ihres Kindes sicher bestimmen. Sie eignet sich auch als Schiebehilfe für das Trets. Die Schubstange ist höhenverstellbar und wird einfach an der Sitzlehne montiert.

#### Montage

##### 1. Bild A

Nehmen Sie den Sitzbezug an der Sitzlehne ab und befestigen Sie die W4-38 Rohrschellen (1) mit Gummischutz um die Sitzlehne des Trets. Schrauben Sie das Stützblech (2) mit M6x40 Schrauben und jeweils 4 Unterlegscheiben an den Schellen fest.

Befestigen Sie den Sitzbezug. Stechen Sie zwei Löcher in den Sitzbezug für die M5x50 Schrauben.

##### 2. Bild B

Setzen Sie die zwei 10-er Rohrschellen (3) auf die Querstange der Sitzlehne. Montieren Sie eine Klemmschelle (4) mit M5x50 Schrauben am Stützblech und die zweite Klemmschelle mit M5x45 Schrauben an den 10-er Schellen. Führen Sie die Hülse (5) durch die Klemmschellen und ziehen Sie die Schrauben fest.

3. Setzen Sie die Aluschelle (6, nicht abgebildet) auf die Hülse. Spannen Sie die Schubstange (7) auf der gewünschten Höhe fest.



### Push rod Trets

The push rod is suited as a moving aid and to control the course of your child. The push rod is high adjustable and easy to mount.

#### Installation

##### 1. Figure A

Take off the seat cover and fit the W-4 38 clamps (1) with the rubber element around the backrest. Tighten the gusset (2) with M6x40 screws at the clamps by using a 5mm allen key. Place 4 spacers underneath at both sides. Fit the seat cover. Cut two holes into the seat cover for the M5x50 screws.

##### 2. Figure B

Fit the small clamps (3) around cross bar. Mount one gripper clamp (4) with M5x50 screws at the gusset and the other one with M5x45 screws at the small clamps. Put the bush (5) between the gripper clamps and tighten the screws by using a 4mm allen key.

3. Put the alu clamp (6, not displayed) on the bush. Clamp the push rod (7) at the desired high.

Nr	Bezeichnung	Art.-Nr.	Anzahl
1	W-34 Rohrschelle mit Gummi	20795	2
2	Stützblech	23593	1
3	Schelle, d=10	20769	2
4	Klemmschelle	23591	2
5	Hülse	23592	1
6	Alu Schelle 25,4mm	23558	1
7	Schubstange	22393	1
8	div. Schrauben, Muttern, Unterlegscheiben	20789	

No	Description	Art.-No.	Qty
1	clamp, W-4 34 with rubber	20795	2
2	gusset	23593	1
3	clamp, 10	20769	2
4	gripper clamp	23591	2
5	bush	23592	1
6	alu clamp 25,4mm	23558	1
7	push rod	22393	1
8	misc. screws, nuts and spacers	20789	

## Stilllegung und Entsorgung

### Trets Reh für längere Zeit stilllegen und wieder in Betrieb nehmen

Sollten Sie über eine längere Zeit das Trets Reh nicht benutzen z.B. über den Winter, dann beachten Sie folgende Hinweise:

1. Reinigen Sie das Trets Reh, wie im Kapitel „Trets Reh reinigen“ auf Seite 22 beschrieben.
2. Schmieren Sie bzw. wachsen Sie die Kette.
3. Während längerer Standzeiten verlieren Schläuche allmählich Luft. Sollte das Trets Reh längere Zeit auf platten Reifen stehen, dann könnten die Reifen Schaden nehmen. Hängen Sie deshalb das Trets Reh am besten auf, so dass kein Kontakt der Reifen zum Boden besteht. Ansonsten kontrollieren Sie regelmäßig den Luftdruck.
4. Schalten Sie auf den kleinsten Gang. So entlasten Sie den Schaltzug.
5. Bewahren Sie das Trets Reh in trocknen und staubfreien Räumen auf. Decken Sie es eventuell mit einer geeigneten Abdeckplane ab.
6. Kontrollieren Sie vor der Wiederinbetriebnahme das Trets Reh auf einwandfreien technischen Zustand und lassen Sie von Ihrem Händler eine Wartung durchführen.

### Trets Reh entgültig stilllegen und entsorgen

Das Trets Reh ist äußerst langlebig und robust gebaut. Sollte es trotzdem notwendig sein z.B. nach einem Unfall etc. das Trets Reh endgültig außer Betrieb zu nehmen, dann setzen Sie sich mit Ihrem Fachhändler in Verbindung. Er wird Ihnen helfen das Trets Reh oder einige Teile davon umweltgerecht zu entsorgen. Entsorgen Sie ebenfalls Verschleißteile wie Reifen, Kette, Bremsbeläge etc. umweltgerecht. Wenden Sie sich im Zweifelsfall an Ihren Fachhändler.

## Long-term storage and disposal

### Preparing the Trets Reh for long-term storage, and for use after long-term storage

If you plan to store the Trets Reh for a longer period of time, e.g. during the winter months, then prepare the trike for storage as follows:

1. Clean the Trets Reh as described in the section “Cleaning your Trets Reh” on page 22.
2. Lubricate or wax the chain.
3. Tires gradually lose air when in storage. Storing the Trets Reh on flat tires for an extended period may damage the tires. Therefore, it is advisable to hang the Trets Reh so that the tires are not in contact with the floor. Otherwise, be sure to check the tire pressure of the stored trike regularly.
4. Store the trike in its lowest gear. This ensures that the gear cable is under minimal tension.
5. Store the Trets Reh in a dry and dust-free room. It may be wise to cover the trike with a tarp or similar dust cover.
6. Before using a Trets that has been in storage, be sure to check that the trike is in perfect working order, and have your authorized retailer perform a maintenance inspection.

### Preparing the Trets Reh for disposal

The construction of the Trets Reh is extremely durable and robust. However, if the trike must be disposed of, e.g., owing to irreparable damage following an accident, then contact your authorized retailer, who will help you dispose of the Trets Reh, or individual parts, in an environmentally sound manner. Furthermore, be sure to dispose of any replaced parts – such as tires, chains, brake pads, etc. – in an environmentally acceptable manner. In case of doubt, contact your authorized retailer.

## Gewährleistung und Garantiebedingungen

Es gilt die gesetzliche Gewährleistung. Ausgenommen sind Verschleißteile wie z.B. Kette, Reifen, Bremsen etc.. Der Gewährleistungszeitraum von (gesetzlich) 24 Monaten beginnt mit dem Kaufdatum. Während dieser 2 Jahre ist der Fachhändler der das Haserad verkauft hat verpflichtet dafür zu sorgen, dass das Fahrrad keine Fehler hat die den Wert oder die Tauglichkeit aufheben oder erheblich mindern. Daher darf der Fachhändler das Haserad nur in einem sicheren und fahrbereiten Zustand übergeben. Zusätzlich gewährt die Firma Hase Bikes eine Garantie von 3 Jahren - ab Kaufdatum - auf Bruch des Rahmens gemäß den nachstehenden Bedingungen. Bei Einsendung der Registrierkarte verlängert sich diese Garantie auf 5 Jahre.

- Die Firma Hase Bikes haftet nur für Mängel, die durch ihr Verschulden am Rahmen und der Montage entstanden sind. Für Montageteile haftet der jeweilige Hersteller.
- Diese zusätzliche Garantie gilt nur für den Ersterwerber, sofern er die Bedienungsanleitung befolgt.
- Innerhalb der Garantiezeit von 3 Jahren ab Kaufdatum wird ein gebrochenes Rahmenteil kostenlos instandgesetzt, oder sollte das nicht möglich sein, durch ein neuwertiges Teil ersetzt. Ausgetauschte Teile gehen in das Eigentum der Fa. Hase Bikes über.
- Weitergehende Ansprüche bestehen aufgrund dieser Garantie nicht. Insbesondere werden etwaige Demontage- oder Montagekosten (z.B. beim Fachhändler) und Versandkosten von Fa. Hase Bikes nicht erstattet. Sendungen an uns sind stets ausreichend zu frankieren, da sie sonst nicht angenommen werden können.
- Die Zuladung (Fahrer und Gepäck) darf 65 kg, im Anhängerbetrieb 45 kg, nicht übersteigen.
- Bei Wettbewerbseinsatz, Fahrten im off Road Bereich oder Fahrten die nicht dem Nutzungsprofil eines Fahrrades entsprechen, erlischt die Garantie und die gesetzliche Gewährleistung.
- Von der Garantie ausgeschlossen sind Schäden durch Unfälle.
- Keine Garantie erhält, wer für das Trets Reh ungeeignetes Zubehör montiert, oder Zubehör unsachgemäß montiert. Deshalb lassen Sie den Austausch und die Montage von Teilen nur durch den Fachhändler vornehmen.
- Keine Garantie erhält, wer am Rahmen schleift, bohrt, biegt, oder sonstige Modifikationen vornimmt.
- Durch eine Garantieleistung wird die Garantiezeit weder verlängert noch eine neue Garantiefrist in Lauf gesetzt.
- Die Abwicklung der Garantieleistung erfolgt ausschließlich durch das Fachgeschäft, bei dem das Rad gekauft wurde oder durch einen unserer Vertriebspartner.
- Von Kindern darf das Trets Reh nur unter Aufsicht der Eltern gefahren werden.

## Conditions of warranty and liability

The terms and conditions are based on the statutory warranty. This excludes parts that wear, such as the chain, tires, brakes, etc. The warranty period (statutory) of 24 months commences from the date of purchase. During this 2-year period, the dealer from whom the Hase Bikes trike was purchased is obligated to ensure that the vehicle has no fault that could destroy or significantly reduce its value or suitability for use. Therefore, the Hase Bikes trike must be in a safe condition and fit for use when handed over by the dealer. In addition, the company Hase Bikes offers a 3-year warranty (from date of purchase) against breakage of the frame in accordance with the following conditions. By sending in the enclosed registration card, you can extend this warranty period to 5 years.

- Hase Bikes will only be held liable for defects resulting from faulty frame manufacturing and assembly. For other assembly parts, the respective manufacturer is liable.
- This additional warranty only applies to the original owner and to usage in accordance with the user's manual.
- Within the warranty period of 3 years, Hase Bikes will repair, or if necessary replace, any broken frame part free of charge. Any defective parts replaced by Hase Bikes become the property of Hase Bikes.
- Any further claims beyond the scope of this warranty are excluded. Hase Bikes will not cover the costs of assembly or disassembly (e.g., by the retailer) or shipping. We will not accept postal deliveries with insufficient postage.
- The maximum permissible load (rider and luggage) of 65kg (143 lbs) specified for the Trets Reh – or 45 kg (99 lbs) when used as a trailer – may not be exceeded.
- If the Trets Reh is used in competition, ridden on rough terrain, or subjected to abnormally excessive stress, the statutory and additional warranty becomes void.
- Damage caused by accidents is not covered by the warranty.
- The warranty becomes void if the Trets Reh has been fitted with incompatible accessories or if accessories are installed incorrectly. Therefore, always have components replaced and installed by an authorized retailer.
- The warranty becomes void if improper modifications or alterations (e.g., grinding, drilling, bending) are made to the frame.
- Repairs or replacements made during the term of this warranty do not extend or renew the warranty term.
- Warranty claims can only be handled by the authorized Hase Bikes retailer from whom the trike was purchased or by one of our distribution partners.
- Children may only ride the Trets Reh under parental supervision.

## Inspektionspass / Inspection pass

Lassen sie Ihr Fahrrad in regelmäßigen Abständen von Ihrem Zweirad-Fachhändler kontrollieren. Um unnötige Stand- und Wartezeiten zu vermeiden, ist es sinnvoll, in der Saison (März bis September) bei Reparaturen und Inspektionen eine telefonische Term inabsprache mit ihrem Fachhändler zu vereinbaren.

Have your vehicle inspected by your bicycle dealer at regular intervals. During the high season (March through September), it is best to schedule any required repairs or inspections in advance in order to avoid unnecessarily long downtimes and waiting periods.

**Rahmennummer**  
Frame number

**Rahmenfarbe**  
Frame color

**Besonderheiten**  
Special features

**Checkliste:**

- Pedale auf festen Sitz prüfen
- Steuersatz prüfen
- Lenker auf festen Sitz prüfen
- Bremsen vorn und hinten prüfen
- Radlager vorn und hinten prüfen
- Tretlager prüfen
- Kurbeln auf festen Sitz prüfen
- Sitz prüfen
- Kettenspannung / Verschleiß prüfen
- Reifen und Luftdruck prüfen
- Felgen/Speichen prüfen
- sämtliche Schrauben auf festen Sitz prüfen
- Schaltung prüfen
- Lichtanlage prüfen
- Zubehör prüfen

**Checklist:**

- Check pedals for tightness
- Check headset
- Check handlebar for tightness
- Check front and rear brakes
- Check front and rear wheel bearing
- Check bottom bracket
- Check cranks for tightness
- Check seat for tightness
- Check chain tension and wear
- Check wheels and air pressure
- Check rims and spokes
- Check all screws, bolts and nuts for tightness
- Check gear system
- Check lighting system
- Check accessoires

## 1. Inspektion | 1st Inspection

Nach 300km oder drei Monate nach Verkaufsdatum.  
After 300km (200 miles) or three months after the date of sale.

**Auftragsnummer**  **Datum**   
**Order number**  **Date**

**Ausgetauschte oder zusätzlich montierte Teile**  
**Replaced or added parts**

Stempel / Unterschrift des Händlers  
Stamp / Dealer's signature

## 2. Inspektion | 2nd Inspection

Nach 2000km oder einem Jahr nach Verkaufsdatum.  
After 2000km (1,250 miles) or one year after the date of sale.

**Auftragsnummer**  **Datum**   
**Order number**  **Date**

**Ausgetauschte oder zusätzlich montierte Teile**  
**Replaced or added parts**

Stempel/ Unterschrift des Händlers  
Stamp/ Dealer's signature



**3. Inspektion | 3rd Inspection**

Nach 4000km oder zwei Jahre nach Verkaufsdatum.  
After 4000km (2,500 miles) or two years after the date of sale.

**Auftragsnummer**  **Datum**   
**Order number**  **Date**

**Ausgetauschte oder zusätzlich montierte Teile**  
**Replaced or added parts**

Stempel / Unterschrift des Händlers   
Stamp / Dealer's signature

**5. Inspektion | 5th Inspection**

Nach 8000km oder vier Jahre nach Verkaufsdatum.  
After 8000km (5,000 miles) or four years after the date of sale.

**Auftragsnummer**  **Datum**   
**Order number**  **Date**

**Ausgetauschte oder zusätzlich montierte Teile**  
**Replaced or added parts**

Stempel / Unterschrift des Händlers   
Stamp / Dealer's signature

**4. Inspektion | 4th Inspection**

Nach 6000km oder drei Jahre nach Verkaufsdatum.  
After 6000km (3,700 miles) or three years after the date of sale.

**Auftragsnummer**  **Datum**   
**Order number**  **Date**

**Ausgetauschte oder zusätzlich montierte Teile**  
**Replaced or added parts**

Stempel/ Unterschrift des Händlers   
Stamp/ Dealer's signature

**6. Inspektion | 6th Inspection**

Nach 10.000km oder fünf Jahre nach Verkaufsdatum.  
After 10.000km (6,200 miles) or five years after the date of sale.

**Auftragsnummer**  **Datum**   
**Order number**  **Date**

**Ausgetauschte oder zusätzlich montierte Teile**  
**Replaced or added parts**

Stempel/ Unterschrift des Händlers   
Stamp/ Dealer's signature



**Hase Spezialräder**  
**Hiberniastraße 2**  
**45731 Waltrop**  
**Germany**

**Phone +49 (0) 23 09 / 93 77-0**

**Fax +49 (0) 23 09 / 93 77-201**

**info@hasebikes.com**

**www.hasebikes.com**